



---

**ТЕХНИЧЕСКОЕ РУКОВОДСТВО** (RU)

---

**REX/REX F/REX K/REX K F**

**REX DUAL/REX DUAL F**

**STR**

**СТАЛЬНЫЕ ГЕРМЕТИЧНЫЕ КОТЛЫ**



ООО "ЭнергогазИнжиниринг"  
143400, Московская область, г. Красногорск, ул. Успенская д.3, офис 304  
Тел/факс: +7 (495) 9806177

[www.energogaz.su](http://www.energogaz.su) [energogaz@energogaz.su](mailto:energogaz@energogaz.su)

---

## СОДЕРЖАНИЕ

<b>1</b>	<b>ПРАВИЛА ПОЛЬЗОВАНИЯ</b> .....	<b>1</b>
<b>2</b>	<b>ТЕХНИЧЕСКИЕ ДАННЫЕ</b> .....	<b>2</b>
2.1	КОТЕЛ REX/REX F/REX K/REX K F 7+130 .....	2
2.2	КОТЕЛ REX/REX F/REX K/REX K F 140+350 .....	4
2.3	КОТЕЛ REX 400+600 .....	5
2.4	КОТЕЛ REX DUAL/REX DUAL F 14+170.....	6
2.5	КОТЕЛ REX DUAL/REX DUAL F 80+260.....	8
2.6	КОТЕЛ STR.....	10
<b>3</b>	<b>УСТАНОВКА</b> .....	<b>11</b>
3.1	КОТЕЛЬНАЯ.....	11
3.1.1	РАСПОЛОЖЕНИЕ КОТЛА.....	11
3.1.2	ДЫМОХОД.....	11
3.2	ГИДРАВЛИЧЕСКОЕ ПОДКЛЮЧЕНИЕ.....	12
3.2.1	ВОДОГРЕЙНАЯ ТЕПЛОВАЯ УСТАНОВКА С ЗАКРЫТЫМ РАСШИРИТЕЛЬНЫМ БАКОМ – МОЩНОСТЬ ТОПКИ ≤ 300.000 ККАЛ/Ч - ДАВЛЕНИЕ 5 бар.....	12
3.2.2	ВОДОГРЕЙНАЯ ТЕПЛОВАЯ УСТАНОВКА С ЗАКРЫТЫМ РАСШИРИТЕЛЬНЫМ БАКОМ – МОЩНОСТЬ ТОПКИ > 300.000 ККАЛ/Ч - ДАВЛЕНИЕ 5 бар.....	12
3.2.3	РАСПОЛОЖЕНИЕ ПРИБОРОВ REX DUAL/REX DUAL F 80+260 .....	13
3.3	ЭЛЕКТРИЧЕСКОЕ ПОДКЛЮЧЕНИЕ .....	14
3.4	ПАНЕЛЬ УПРАВЛЕНИЯ REX/REX F/REX K/REX K F/STR.....	14
3.5	ПРИНЦИП РАБОТЫ КОТЛА REX DUAL/REX DUAL F.....	15
3.5.1	ПАНЕЛЬ УПРАВЛЕНИЯ REX DUAL/REX DUAL F .....	15
3.6	РЕВЕРСИРОВАНИЕ ОТКРЫТИЯ ДВЕРЦЫ.....	16
3.7	ПОДСОЕДИНЕНИЕ ГОРЕЛКИ .....	16
<b>4</b>	<b>МОНТАЖ</b> .....	<b>17</b>
4.1	МОНТАЖ КОТЛА REX K/REX K F .....	17
4.2	ОБШИВКА КОТЛА REX 7+40 /REX K 25+40 .....	19
4.3	ОБШИВКА КОТЛА REX/REX K 50+130 .....	20
4.4	ОБШИВКА КОТЛА REX DUAL/REX DUAL F 14+70 .....	21
4.5	ОБШИВКА КОТЛА STR.....	22
<b>5</b>	<b>ЗАПУСК</b> .....	<b>23</b>
5.3.	ЗАПОЛНЕНИЕ УСТАНОВКИ ВОДОЙ .....	23
<b>6</b>	<b>ЭКСПЛУАТАЦИЯ</b> .....	<b>24</b>
6.1	ПРОВЕРКА ФУНКЦИОНИРОВАНИЯ.....	24
6.2	ЧИСТКА И ОБСЛУЖИВАНИЕ .....	25

## 1 ПРАВИЛА ПОЛЬЗОВАНИЯ

Каждый котел поставляется в комплекте с **табличкой изготовления**, которая содержится в конверте с документами. На табличке указываются следующие данные:

- Заводской номер или идентификационное обозначение;
- Номинальная тепловая мощность в ккал/ч и в кВт;
- Тепловая мощность топки в ккал/ч и в кВт;
- Виды используемого топлива;
- Максимальное рабочее давление.

В комплекте с котлом поставляется также **сертификат изготовления**, свидетельствующий о положительном результате гидравлического испытания.

Установка должна быть произведена в соответствии с действующими нормами, **профессионально квалифицированным персоналом**, то есть персоналом, имеющим специальную техническую подготовку в области отопительного оборудования. Ошибочная установка может нанести вред людям или вещам, за который производитель не несёт ответственности.

Во время **первого запуска** необходимо проверить эффективность регулирующих и контрольных приборов панели управления.

**Гарантия** действует при соблюдении условий, указанных в данном руководстве.

Наши котлы имеют марку CE, так как сконструированы и испытаны в соответствие с требованиями норматив Европейского Союза (СЕЕ), а именно:

- **Директивы по газу 90/396/СЕЕ**
- **Директивы по КПД 92/42/СЕЕ**
- **Директивы по Электромагнитной Совместимости 89/336/СЕЕ**
- **Директивы по Низкому Напряжению 73/23/СЕЕ.**

**ВАЖНО:** данный котел предназначен для нагрева воды до температуры ниже температуры кипения под атмосферным давлением, и должен быть подсоединен к отопительному оборудованию или оборудованию ГВС в рамках своих эксплуатационных характеристик и своей мощности.

ООО «ЭнергоГазИнжиниринг»  
143400, Московская область, г. Красногорск, ул. Успенская д.3, офис 304

Тел/факс.: +7 (495) 9806177

www.energogaz-su energogaz@energogaz-su

## 2 ТЕХНИЧЕСКИЕ ДАННЫЕ

### 2.1 КОТЕЛ REX/REX F/REX K/REX K F 7÷130

Характеристики	Номинальная мощность	Мощность топлива		КПД при 100% (P.C.I.)	КПД при 100% (звезды)	Расход газа макс. G20	Расход газа макс. G30	Расход газа макс. G31	Расход дымовых газов макс.	КПД мин.		Мощность топлив мин.		КПД при 30% (P.C.I.)	Расход газа мин. G20	Расход газа мин. G30	Расход газа мин. G31	Расход дымовых газов мин.		
		кВт	ккал/ч							кВт	ккал/ч	кВт	ккал/ч						кВт	ккал/ч
		Средняя температура 70°C								Средняя температура 70°C		Средняя температура 70°C							Средняя температура 70°C	
РЕХ 7	РЕХ К 7	70	60.000	76	65.360	92,11	**	8,04	5,97	5,90	119,83	35	30.000	38,3	32.930	91,40	4,05	3,01	2,97	60,37
РЕХ 8	РЕХ К 8	80	69.000	87	74.820	91,95	**	9,21	6,83	6,76	137,17	40	34.000	43,7	37.600	91,50	4,63	3,43	3,40	68,94
РЕХ 9	РЕХ К 9	90	77.000	98	84.280	91,84	**	10,37	7,70	7,61	154,52	45	39.000	49,2	42.270	91,55	5,20	3,86	3,82	77,50
РЕХ 10	РЕХ К 10	100	86.000	109	93.740	91,74	**	11,53	8,56	8,47	171,86	50	43.000	54,5	46.910	91,66	5,77	4,28	4,24	86,00
РЕХ 12	РЕХ К 12	120	103.000	130	111.800	92,31	**	13,76	10,21	10,10	204,97	60	52.000	65,6	56.420	91,45	6,94	5,15	5,10	103,44
РЕХ 15	РЕХ К 15	150	129.000	163	140.180	92,02	**	17,25	12,80	12,66	257,01	75	65.000	82,1	70.650	91,30	8,69	6,45	6,38	129,53
РЕХ 20	РЕХ К 20	200	172.000	216	185.760	92,59	**	22,86	16,96	16,78	340,57	100	86.000	109,5	94.130	91,36	11,58	8,60	8,50	172,58
РЕХ 25	РЕХ К 25	250	215.000	271	233.060	92,25	**	28,68	21,28	21,05	427,29	125	108.000	136,3	117.230	91,70	14,42	10,71	10,59	214,93
РЕХ 30	РЕХ К 30	300	258.000	325	279.500	92,31	**	34,39	25,53	25,25	512,43	150	129.000	163,2	140.370	91,90	17,27	12,82	12,68	257,35
РЕХ 35	РЕХ К 35	350	301.000	379	325.940	92,35	**	40,11	29,77	29,44	597,58	175	151.000	190,4	163.760	91,90	20,15	14,96	14,79	300,24
РЕХ 40	РЕХ К 40	400	344.000	433	372.380	92,38	**	45,82	34,01	33,64	682,72	200	172.000	217,9	187.360	91,80	23,05	17,11	16,93	343,50
РЕХ 50	РЕХ К 50	500	430.000	542	466.120	92,25	**	57,35	42,57	42,11	854,58	250	215.000	272,0	233.950	91,90	28,79	21,37	21,13	428,92
РЕХ 62	РЕХ К 62	620	533.000	672	577.920	92,26	**	71,11	52,78	52,21	1059,56	310	267.000	337,7	290.410	91,80	35,73	26,52	26,23	532,44
РЕХ 75	РЕХ К 75	750	645.000	813	699.180	92,25	**	86,03	63,85	63,16	1281,87	375	323.000	408,5	351.310	91,80	43,23	32,08	31,74	644,09
РЕХ 85	РЕХ К 85	850	731.000	921	792.060	92,29	**	97,46	72,33	71,55	1452,16	425	366.000	463,0	398.150	91,80	48,99	36,36	35,97	729,97
РЕХ 95	РЕХ К 95	950	817.000	1030	885.800	92,23	**	108,99	80,89	80,02	1624,02	475	409.000	518,0	445.470	91,70	54,81	40,68	40,24	816,72
РЕХ 100	РЕХ К 100	1020	877.000	1106	951.160	92,22	**	117,04	86,86	85,92	1743,85	510	439.000	555,0	477.260	91,90	58,73	43,59	43,11	875,01
РЕХ 120	РЕХ К 120	1200	1.032.000	1301	1.118.860	92,24	**	137,67	102,18	101,07	2051,31	600	516.000	653,6	562.090	91,80	69,16	51,33	50,78	1030,53
РЕХ 130	РЕХ К 130	1300	1.118.000	1409	1.211.740	92,26	**	149,10	110,66	109,46	2221,60	650	559.000	708,8	609.600	91,70	75,01	55,67	55,07	1117,64

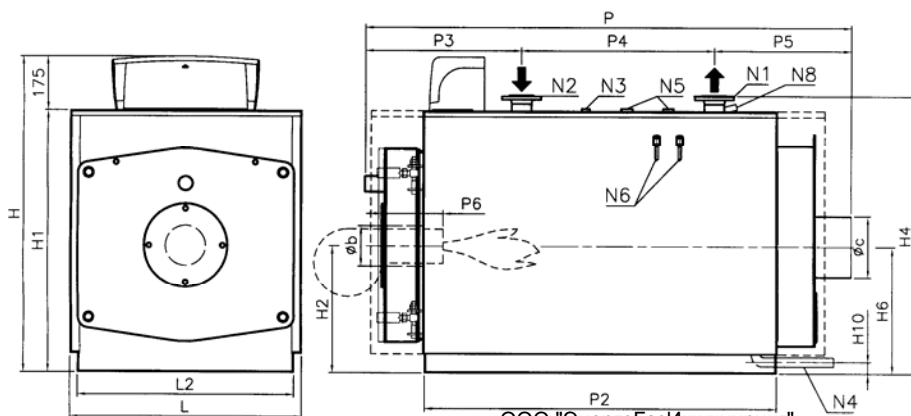
Характеристики	Потери со стороны дымовых газов	Теплопотери через дымовую трубу	Теплопотери через обшивку	Теплопотери при выключенной горелке	Температура дымовых газов			CO2			Потери нагрузки со стороны воды	Номинальное рабочее давление	Емкость по воде	Общий вес	Номинальное напряжение	Номинальная частота	Степень защиты	Электрическая мощность	Топливо															
					мбар	%	%	%	°C	°C									°C	%	%	%	мбар	бар	л	кг	Вольт	Гц	IP	Вт	Газ	Дизельное топливо	Мазут	Дерево
									°C	°C									°C	%	%	%	(ΔT=12°C)									С электростанцией (за искл. насоса и горелки)	Дизельное топливо	Сжиженный газ
РЕХ 7	РЕХ К 7	0,8	7,09	0,80	0,10	188	191	191	10,5	13,5	14,0	9	5	105	216	230	50	IP X0D	20	X	X	X	X	-										
РЕХ 8	РЕХ К 8	1,0	7,25	0,80	0,10	192	195	194	10,5	13,5	14,0	9	5	105	216	230	50	IP X0D	20	X	X	X	X	-										
РЕХ 9	РЕХ К 9	0,8	7,36	0,80	0,10	194	197	197	10,5	13,5	14,0	10	5	123	258	230	50	IP X0D	20	X	X	X	X	-										
РЕХ 10	РЕХ К 10	1,0	7,46	0,80	0,10	197	199	199	10,5	13,5	14,0	12	5	123	258	230	50	IP X0D	20	X	X	X	X	-										
РЕХ 12	РЕХ К 12	1,1	6,89	0,80	0,10	184	186	186	10,5	13,5	14,0	13	5	123	258	230	50	IP X0D	20	X	X	X	X	-										
РЕХ 15	РЕХ К 15	1,2	7,18	0,80	0,10	190	193	193	10,5	13,5	14,0	14	5	172	346	230	50	IP X0D	20	X	X	X	X	-										
РЕХ 20	РЕХ К 20	1,9	6,61	0,80	0,10	177	180	180	10,5	13,5	14,0	15	5	172	346	230	50	IP X0D	20	X	X	X	X	-										
РЕХ 25	РЕХ К 25	2,0	6,95	0,80	0,10	185	188	187	10,5	13,5	14,0	15	5	220	431	230	50	IP X0D	20	X	X	X	X	-										
РЕХ 30	РЕХ К 30	2,0	6,89	0,80	0,10	184	186	186	10,5	13,5	14,0	16	5	300	475	230	50	IP X0D	20	X	X	X	X	-										
РЕХ 35	РЕХ К 35	2,9	6,85	0,80	0,10	183	186	185	10,5	13,5	14,0	18	5	356	542	230	50	IP X0D	20	X	X	X	X	-										
РЕХ 40	РЕХ К 40	4,1	6,82	0,80	0,10	182	185	184	10,5	13,5	14,0	20	5	360	584	230	50	IP X0D	20	X	X	X	X	-										
РЕХ 50	РЕХ К 50	4,2	6,95	0,80	0,10	185	188	187	10,5	13,5	14,0	22	5	540	853	230	50	IP X0D	20	X	X	X	X	-										
РЕХ 62	РЕХ К 62	6,4	6,94	0,80	0,10	185	188	187	10,5	13,5	14,0	27	5	645	963	230	50	IP X0D	20	X	X	X	X	-										
РЕХ 75	РЕХ К 75	5,2	6,95	0,80	0,10	185	188	187	10,5	13,5	14,0	25	5	855	1205	230	50	IP X0D	20	X	X	X	X	-										
РЕХ 85	РЕХ К 85	7,2	6,91	0,80	0,10	184	187	187	10,5	13,5	14,0	27	5	855	1205	230	50	IP X0D	20	X	X	X	X	-										
РЕХ 95	РЕХ К 95	5,2	6,97	0,80	0,10	185	188	188	10,5	13,5	14,0	32	5	950	1417	230	50	IP X0D	20	X	X	X	X	-										
РЕХ 100	РЕХ К 100	4,0	6,98	0,80	0,10	186	189	188	10,5	13,5	14,0	26	5	1200	1843	230	50	IP X0D	20	X	X	X	X	-										
РЕХ 120	РЕХ К 120	5,5	6,96	0,80	0,10	185	188	188	10,5	13,5	14,0	30	5	1200	1843	230	50	IP X0D	20	X	X	X	X	-										
РЕХ 130	РЕХ К 130	6,5	6,94	0,80	0,10	185	188	187	10,5	13,5	14,0	32	5	1200	1843	230	50	IP X0D	20	X	X	X	X	-										

Характеристики	Номинальная мощность	Мощность топлива		КПД при 100% (P.C.I.)	КПД при 100% (звезды)	Расход газа макс. G20	Расход газа макс. G30	Расход газа макс. G31	Расход дымовых газов макс.	КПД мин.		Мощность топлив мин.		КПД при 30% (P.C.I.)	Расход газа мин. G20	Расход газа мин. G30	Расход газа мин. G31	Расход дымовых газов мин.		
		кВт	ккал/ч							кВт	ккал/ч	кВт	ккал/ч						кВт	ккал/ч
		Средняя температура 70°C								Средняя температура 70°C		Средняя температура 70°C							Средняя температура 70°C	
РЕХ 7 F	РЕХ К 7 F	70	60.000	74,2	63.812	94,34	***	7,85	5,83	5,76	116,99	35	30.000	36,9	31.750	94,80	3,91	2,90	2,87	58,21
РЕХ 8 F	РЕХ К 8 F	80	69.000	84,7	72.842	94,45	***	8,96	6,65	6,58	133,55	40	34.000	42,2	36.330	94,70	4,47	3,32	3,28	66,61
РЕХ 9 F	РЕХ К 9 F	90	77.000	95,2	81.872	94,54	***	10,07	7,48	7,40	150,10	45	39.000	47,4	40.740	95,00	5,01	3,72	3,68	74,69
РЕХ 10 F	РЕХ К 10 F	100	86.000	105,6	90.816	94,7	***	11,17	8,29	8,20	166,50	50	43.000	52,7	45.360	94,80	5,58	4,14	4,10	83,16
РЕХ 12 F	РЕХ К 12 F	120	103.000	126,5	108.790	94,86	***	13,39	9,94	9,83	199,46	60	52.000	63,1	54.260	95,10	6,68	4,96	4,90	99,48
РЕХ 15 F	РЕХ К 15 F	150	129.000	157,8	135.708	95,06	***	16,70	12,39	12,26	248,81	75	65.000	78,4	67.400	95,70	8,29	6,16	6,09	123,57
РЕХ 20 F	РЕХ К 20 F	200	172.000	210	180.600	95,24	***	22,22	16,49	16,31	331,11	100	86.000	104,9	90.240	95,30	11,10	8,24	8,15	165,45
РЕХ 25 F	РЕХ К 25 F	250	215.000	263,0	226.610	94,88	***	27,88	20,69	20,47	415,47	125	108.000	131,1	112.710	95,38	13,87	10,29	10,18	206,64
РЕХ 30 F	РЕХ К 30 F	300	258.000	315,5	271.330	95,09	***	33,39	24,78	24,51	497,46	150	129.000	156,9	134.950	95,59	16,61	12,32	12,19	247,42
РЕХ 35 F	РЕХ К 35 F	350	301.000	367	315.620	95,37	***	38,84	28,82	28,51	578,66	175	151.000	183,1	157.430	95,60	19,37	14,38	14,22	288,63
РЕХ 40 F	РЕХ К 40 F	400	344.000	420	361.200	95,24	***	44,44	32,99	32,63	662,22	200	172.000	209,6	180.290	95,40	22,18	16,46	16,29	330,54
РЕХ 50 F	РЕХ К 50 F	500	430.000	524	450.640	95,42	***	55,45	41,15	40,71	826,20	250	215.000	261,2	224.660	95,70	27,64	20,52	20,29	411,89
РЕХ 62 F	РЕХ К 62 F	620	533.000	649	558.140	95,53	***	68,68	50,97	50,42	1023,29	310	267.000	323,3	278.000	95,90	34,21	25,39	25,11	509,68
РЕХ 75 F	РЕХ К 75 F	750	645.000	786	675.960	95,42</														

Характеристики	Потери со стороны дымовых газов		Теплопотери через дымовую трубу	Теплопотери через обшивку	Теплопотери при выключенной горелке	Температура дымовых газов (номин. мощ.-воздух=20°C)	CO2	Потери нагрузки со стороны воды	Номинальное рабочее давление	Емкость по воде	Общий вес	Номинальное напряжение	Номинальная частота	Степень защиты	Электрическая мощность	Топливо				
	мбар		%	%	%	°C	%	мбар	бар	л	кг	Вольт -	Гц	IP	Вт	Природный газ	Сжиженный газ	Дизельное топливо	Мазут	Пеллет
REX 7 F	REX K 7 F	0,9	5,16	0,50	0,10	148	11,0	9	5	105	222	230	50	IP X0D	20	X	X	-	-	-
REX 8 F	REX K 8 F	1,1	5,05	0,50	0,10	146	11,0	9	5	105	222	230	50	IP X0D	20	X	X	-	-	-
REX 9 F	REX K 9 F	0,9	4,96	0,50	0,10	143	11,0	10	5	123	266	230	50	IP X0D	20	X	X	-	-	-
REX 10 F	REX K 10 F	1,1	4,80	0,50	0,10	140	11,0	12	5	123	266	230	50	IP X0D	20	X	X	-	-	-
REX 12 F	REX K 12 F	1,3	4,64	0,50	0,10	136	11,0	13	5	123	266	230	50	IP X0D	20	X	X	-	-	-
REX 15 F	REX K 15 F	1,3	4,44	0,50	0,10	131	11,0	14	5	172	357	230	50	IP X0D	20	X	X	-	-	-
REX 20 F	REX K 20 F	2,2	4,26	0,50	0,10	127	11,0	15	5	172	357	230	50	IP X0D	20	X	X	-	-	-
REX 25 F	REX K 25 F	2,4	4,62	0,50	0,10	135	11,0	15	5	220	442	230	50	IP X0D	20	X	X	-	-	-
REX 30 F	REX K 30 F	2,4	4,41	0,50	0,10	130	11,0	16	5	300	489	230	50	IP X0D	20	X	X	-	-	-
REX 35 F	REX K 35 F	3,4	4,13	0,50	0,10	124	11,0	18	5	356	558	230	50	IP X0D	20	X	X	-	-	-
REX 40 F	REX K 40 F	4,7	4,26	0,50	0,10	127	11,0	20	5	360	600	230	50	IP X0D	20	X	X	-	-	-
REX 50 F	REX K 50 F	4,8	4,08	0,50	0,10	122	11,0	22	5	540	871	230	50	IP X0D	20	X	X	-	-	-
REX 62 F	REX K 62 F	7,3	3,97	0,50	0,10	120	11,0	27	5	645	981	230	50	IP X0D	20	X	X	-	-	-
REX 75 F	REX K 75 F	5,8	4,08	0,50	0,10	122	11,0	25	5	855	1230	230	50	IP X0D	20	X	X	-	-	-
REX 85 F	REX K 85 F	8,0	4,10	0,50	0,10	123	11,0	27	5	855	1230	230	50	IP X0D	20	X	X	-	-	-
REX 95 F	REX K 95 F	5,9	4,21	0,50	0,10	126	11,0	32	5	950	1446	230	50	IP X0D	20	X	X	-	-	-
REX 100 F	REX K 100 F	4,5	4,08	0,50	0,10	122	11,0	26	5	1200	1880	230	50	IP X0D	20	X	X	-	-	-
REX 120 F	REX K 120 F	6,2	4,19	0,50	0,10	125	11,0	30	5	1200	1880	230	50	IP X0D	20	X	X	-	-	-
REX 130 F	REX K 130 F	7,3	4,19	0,50	0,10	125	11,0	32	5	1200	1880	230	50	IP X0D	20	X	X	-	-	-

Размеры				H	H1	H2	H4	H6	H10	L	L2	P	P2	P3	P4	P5	P6	Øb	Øc	N1	N2	N3	N4	N5	N6	N8
				мм	мм	мм	мм	мм	мм	мм	мм	мм	мм	мм	мм	мм	мм	мм	мм	DN/in	DN/in	DN/in	DN/in	DN/in	in	in
REX 7	REX K 7	REX 7 F	REX K 7 F	1063	853	415	912	415	54,5	756	700	994	630	413	240	341	200-250	130	200	50	50	1"	1"	-	1/2"	1/2"
REX 8	REX K 8	REX 8 F	REX K 8 F	1063	853	415	912	415	54,5	756	700	994	630	413	240	341	200-250	130	200	50	50	1"	1"	-	1/2"	1/2"
REX 9	REX K 9	REX 9 F	REX K 9 F	1030	855	415	912	415	54,5	756	700	1119	755	513	265	341	200-250	130	200	50	50	1"	1"	-	1/2"	1/2"
REX 10	REX K 10	REX 10 F	REX K 10 F	1030	855	415	912	415	54,5	756	700	1119	755	513	265	341	200-250	130	200	50	50	1"	1"	-	1/2"	1/2"
REX 12	REX K 12	REX 12 F	REX K 12 F	1030	855	415	912	415	54,5	756	700	1119	755	513	265	341	200-250	130	200	50	50	1"	1"	-	1/2"	1/2"
REX 15	REX K 15	REX 15 F	REX K 15 F	1080	905	440	962	440	54,5	806	750	1364	1000	513	475	376	200-250	160	250	50	50	1"	1"	-	1/2"	1/2"
REX 20	REX K 20	REX 20 F	REX K 20 F	1080	905	440	962	440	54,5	806	750	1364	1000	513	475	376	200-250	160	250	50	50	1"	1"	-	1/2"	1/2"
REX 25	REX K 25	REX 25 F	REX K 25 F	1080	905	440	962	440	54,5	806	750	1614	1250	513	725	376	200-250	160	250	50	50	1"	1"	-	1/2"	1/2"
REX 30	REX K 30	REX 30 F	REX K 30 F	1180	1005	490	1061	490	54,5	906	850	1614	1250	523	700	391	200-250	180	250	65	65	1"	1"	-	1/2"	1/2"
REX 35	REX K 35	REX 35 F	REX K 35 F	1180	1005	490	1061	490	54,5	906	850	1864	1500	523	980	361	200-250	180	250	65	65	1"	1"	-	1/2"	1/2"
REX 40	REX K 40	REX 40 F	REX K 40 F	1190	1015	500	1095	500	50	946	890	1872	1502	600	850	422	230-280	225	250	80	80	1"	1"	1"1/4(1)	1/2"	1/2"
REX 50	REX K 50	REX 50 F	REX K 50 F	1380	1205	610	1285	610	60	1166	1110	1946	1502	663	850	433	270-320	225	300	80	80	1"	1"1/4	1"1/4	1/2"	1/2"
REX 62	REX K 62	REX 62 F	REX K 62 F	1380	1205	610	1285	610	60	1166	1110	2235	1792	663	1150	422	270-320	225	300	80	80	1"	1"1/4	1"1/4	1/2"	1/2"
REX 75	REX K 75	REX 75 F	REX K 75 F	1510	1335	675	1417	675	60	1296	1240	2247	1753	704	1100	443	270-320	280	350	100	100	1"	1"1/4	1"1/2	1/2"	1/2"
REX 85	REX K 85	REX 85 F	REX K 85 F	1510	1335	675	1417	675	60	1296	1240	2247	1753	704	1100	443	270-320	280	350	100	100	1"	1"1/4	1"1/2	1/2"	1/2"
REX 95	REX K 95	REX 95 F	REX K 95 F	1510	1335	675	1417	675	60	1296	1240	2497	2003	704	1200	593	270-320	280	350	100	100	1"	1"1/4	1"1/2	1/2"	1/2"
REX 100	REX K 100	REX 100 F	REX K 100 F	1660	1485	750	1568	750	60	1446	1390	2477	2003	703	1200	574	270-320	280	400	125	125	1"	1"1/4	1"1/2	1/2"	1/2"
REX 120	REX K 120	REX 120 F	REX K 120 F	1660	1485	750	1568	750	60	1446	1390	2477	2003	703	1200	574	270-320	280	400	125	125	1"	1"1/4	1"1/2	1/2"	1/2"
REX 130	REX K 130	REX 130 F	REX K 130 F	1660	1485	750	1568	750	60	1446	1390	2477	2003	703	1200	574	270-320	280	400	125	125	1"	1"1/4	1"1/2	1/2"	1/2"

(1) Только соединение



- N1 Подача
- N2 Обратка
- N3 Соединение для приборов
- N4 Соединение забора/слива воды в/из установки
- N5 Соединение для предохранительного/-ых клапана/-ов
- N6 Зумпф для колб
- N8 Зумпф управления

ООО "ЭнергоГазИнжиниринг"  
 143400, Московская область, г. Красногорск, ул. Успенская д.3, офис 304  
 Тел/факс.: +7 (495) 9806177

[www.energogaz-su](http://www.energogaz-su) [energogaz@energogaz-su](mailto:energogaz@energogaz-su)

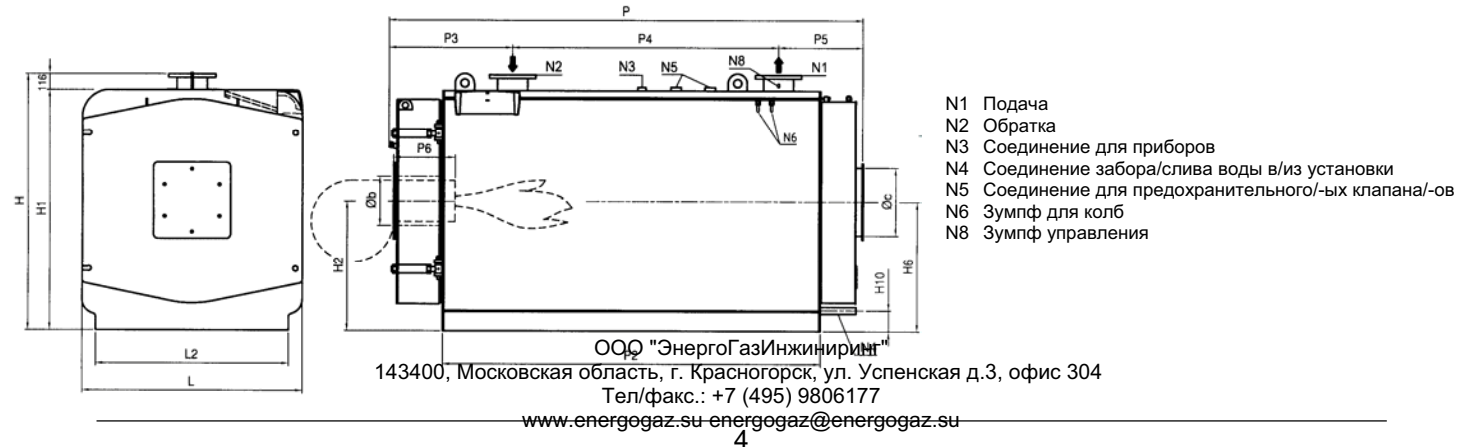
## 2.2 КОТЕЛ REX/REX F/REX K/REX K F 140÷350

Характеристики		Номинальная мощность		Мощность топки		КПД при 100% (P.C.I.)	Расход газа макс. G20	Расход газа макс. G30	Расход газа макс. G31	Расход дымовых газов макс.	КПД мин.		Мощность топки мин.		КПД при 30% (P.C.I.)	Расход газа мин. G20	Расход газа мин. G30	Расход газа мин. G31	Расход дымовых газов мин.
		кВт	ккал/ч	кВт	ккал/ч	%	м³/ч	кг/ч	кг/ч	кг/ч	кВт	ккал/ч	кВт	ккал/ч	%	м³/ч	кг/ч	кг/ч	кг/ч
		Средняя температура 70°C				Средняя температура 70°C				Средняя температура 70°C			Средняя температура 70°C						
REX 140	REX K 140	1400	1.204.000	1517	1.304.620	92,29	160,53	119,14	117,85	2391,88	700	602.000	763,4	656.490	91,70	80,78	59,95	59,30	1203,61
REX 160	REX K 160	1600	1.376.000	1733	1.490.380	92,33	183,39	136,11	134,63	2732,46	800	688.000	871,5	749.460	91,80	92,22	68,44	67,70	1374,06
REX 180	REX K 180	1800	1.548.000	1950	1.677.000	92,31	206,35	153,15	151,49	3074,60	900	774.000	980,4	843.140	91,80	103,75	77,00	76,16	1545,81
REX 200	REX K 200	2000	1.720.000	2167	1.863.620	92,29	229,31	170,19	168,35	3416,75	1000	860.000	1.090,5	937.840	91,70	115,40	85,65	84,72	1719,43
REX 240	REX K 240	2400	2.064.000	2600	2.236.000	92,31	275,13	204,20	201,99	4099,47	1200	1.032.000	1.307,2	1.124.180	91,80	138,33	102,66	101,55	2061,07
REX 300	REX K 300	3000	2.580.000	3250	2.795.000	92,31	343,92	255,25	252,48	5124,34	1500	1.290.000	1.634,0	1.405.230	91,80	172,91	128,33	126,94	2576,34
REX 350	REX K 350	3500	3.010.000	3792	3.261.120	92,3	401,27	297,82	294,59	5978,92	1750	1.505.000	1.908,4	1.641.220	91,70	201,95	149,88	148,26	3009,00

Характеристики		Номинальная мощность	Мощность топки		КПД при 100% (P.C.I.)	Расход газа макс. G20	Расход газа макс. G30	Расход газа макс. G31	Расход дымовых газов макс.	КПД мин.		Мощность топки мин.		КПД при 30% (P.C.I.)	Расход газа мин. G20	Расход газа мин. G30	Расход газа мин. G31	Расход дымовых газов мин.	
		кВт	ккал/ч	кВт	ккал/ч	%	м³/ч	кг/ч	кг/ч	кг/ч	кВт	ккал/ч	кВт	ккал/ч	%	м³/ч	кг/ч	кг/ч	кг/ч
		Средняя температура 70°C				Средняя температура 70°C				Средняя температура 70°C			Средняя температура 70°C						
REX 140 F	REX K 140 F	1400	1.204.000	1468	1.262.480	95,37	155,34	115,29	114,05	2314,62	700	602.000	730,2	627.930	95,87	77,26	57,35	56,72	1151,24
REX 160 F	REX K 160 F	1600	1.376.000	1675	1.440.500	95,52	177,25	131,55	130,13	2641,01	800	688.000	835,1	718.160	95,80	88,37	65,59	64,87	1316,67
REX 180 F	REX K 180 F	1800	1.548.000	1885	1.621.100	95,49	199,47	148,05	146,44	2972,12	900	774.000	940,4	808.780	95,70	99,52	73,86	73,06	1482,81
REX 200 F	REX K 200 F	2000	1.720.000	2094	1.800.840	95,51	221,59	164,46	162,68	3301,65	1000	860.000	1.043,8	897.700	95,80	110,46	81,98	81,09	1645,84
REX 240 F	REX K 240 F	2400	2.064.000	2518	2.165.480	95,31	266,46	197,76	195,62	3970,18	1200	1.032.000	1.257,9	1.081.760	95,40	133,11	98,79	97,72	1983,29
REX 300 F	REX K 300 F	3000	2.580.000	3142	2.702.120	95,48	332,49	246,77	244,09	4954,05	1500	1.290.000	1.569,0	1.349.370	95,60	166,04	123,23	121,89	2473,93
REX 350 F	REX K 350 F	3500	3.010.000	3670	3.156.200	95,37	388,36	288,24	285,11	5786,56	1750	1.505.000	1.825,4	1.569.830	95,87	193,16	143,36	141,81	2878,12

Характеристики		Потери со стороны дымовых газов	Теплотопотери через дымовую трубу	Теплотопотери через обшивку	Теплотопотери при выключенной горелке	Температура дымовых газов (номин. мощ.-воздух=20°C)	CO2	Потери нагрузки со стороны воды	Номинальное рабочее давление	Емкость по воде	Общий вес	Номин. напряжение	Номин. частота	Степень защиты	Электрическая мощность	Топливо			
		мбар	%	%	%	°C	%	мбар	бар	л	кг	Вольт ~	Гц	IP	Вт	Природный газ	Сжиженный газ	Дизельное топливо	Мазут
		С электростанцией (за искл. насоса и горелки)																	
REX 140 F	REX K 140 F	6,6	4,13	0,50	0,10	124	11,0	28	5	1500	2665	230	50	IP X0D	20	X	X	-	-
REX 160 F	REX K 160 F	7,1	3,98	0,50	0,10	120	11,0	32	5	1500	2665	230	50	IP X0D	20	X	X	-	-
REX 180 F	REX K 180 F	7,6	4,01	0,50	0,10	121	11,0	37	5	1650	2815	230	50	IP X0D	20	X	X	-	-
REX 200 F	REX K 200 F	6,6	3,99	0,50	0,10	120	11,0	35	5	2000	3730	230	50	IP X0D	20	X	X	-	-
REX 240 F	REX K 240 F	8,1	4,19	0,50	0,10	125	11,0	40	5	2300	3980	230	50	IP X0D	20	X	X	-	-
REX 300 F	REX K 300 F	8,6	4,02	0,50	0,10	121	11,0	49	5	3150	5306	230	50	IP X0D	20	X	X	-	-
REX 350 F	REX K 350 F	9,6	4,13	0,50	0,10	124	11,0	60	5	3650	5806	230	50	IP X0D	20	X	X	-	-

Размеры				H	H1	H2	H6	H10	L	L2	P	P2	P3	P4	P5	P6	Øb	Øc	N1	N2	N3	N4	N5	N6	N8
				мм	мм	мм	мм	мм	мм	мм	мм	мм	мм	мм	мм	мм	мм	мм	DN/in	DN/in	DN/in	DN/in	DN/in	in	in
REX 140	REX K 140	REX 140 F	REX K 140 F	1746	1630	880	880	150	1470	1270	2886	2300	831	1300	755	350-400	320	400	150	150	1"	1"1/4	1"1/2	1/2"	1/2"
REX 160	REX K 160	REX 160 F	REX K 160 F	1746	1630	880	880	150	1470	1270	2886	2300	831	1300	755	350-400	320	400	150	150	1"	1"1/4	1"1/2	1/2"	1/2"
REX 180	REX K 180	REX 180 F	REX K 180 F	1746	1630	880	880	150	1470	1270	3096	2510	771	1850	475	450-500	320	400	150	150	1"	1"1/4	1"1/2	1/2"	1/2"
REX 200	REX K 200	REX 200 F	REX K 200 F	1876	1760	945	945	150	1600	1400	3220	2510	903	1550	767	450-500	360	500	200	200	1"	1"1/4	2"	1/2"	1/2"
REX 240	REX K 240	REX 240 F	REX K 240 F	1876	1760	945	945	150	1600	1400	3480	2770	903	1950	627	450-500	360	500	200	200	1"	1"1/4	2"	1/2"	1/2"
REX 300	REX K 300	REX 300 F	REX K 300 F	2146	2030	1080	1080	150	1870	1670	3480	2770	903	2050	527	450-500	400	550	200	200	1"	1"1/4	2"	1/2"	1/2"
REX 350	REX K 350	REX 350 F	REX K 350 F	2146	2030	1080	1080	150	1870	1670	3935	3225	903	2050	982	450-500	400	550	200	200	1"	1"1/4	2"	1/2"	1/2"

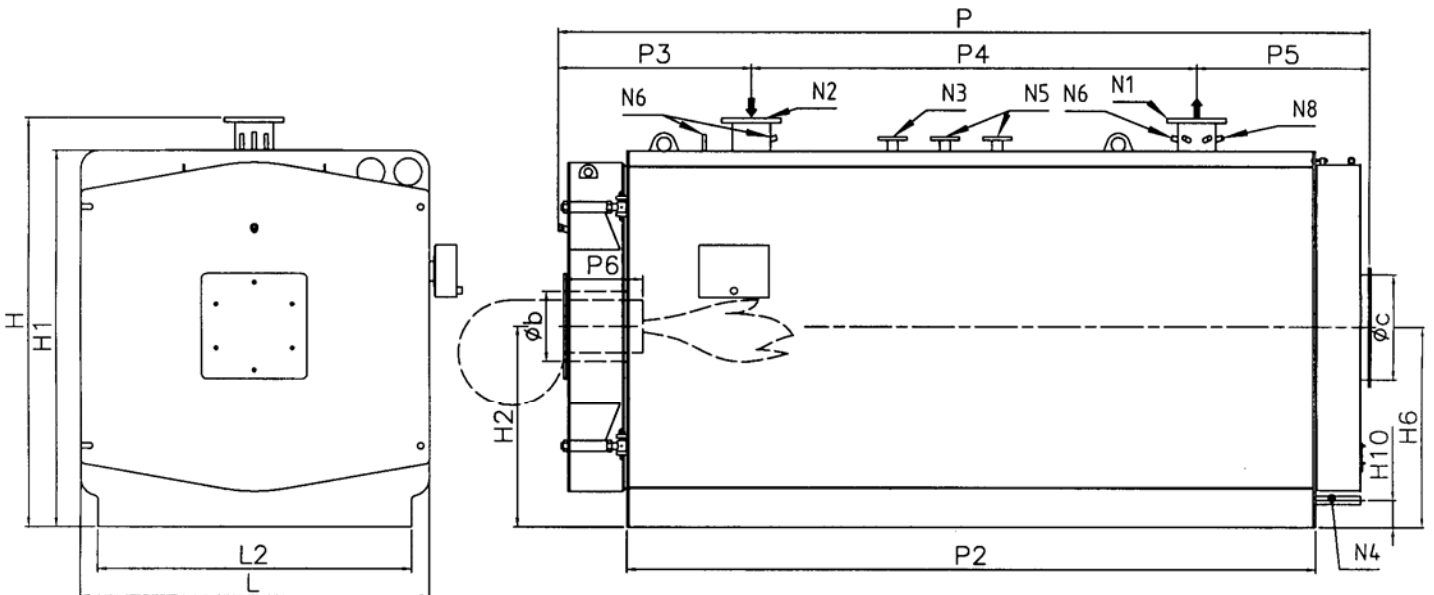


## 2.3 КОТЕЛ REX 400÷600

Характеристики	Номинальная мощность		Мощность топки		КПД при 100% (P.C.I.)	Расход газа макс. G20		Расход газа макс. G30		Расход газа макс. G31		Расход дымовых газов макс.		КПД мин.		Мощность топки мин.		КПД при 30% (P.C.I.)	Расход газа мин. G20		Расход газа мин. G30		Расход газа мин. G31		Расход дымовых газов мин.		
	кВт	ккал/ч	кВт	ккал/ч		%	м³/ч	кг/ч	кг/ч	кг/ч	кг/ч	кг/ч	кВт	ккал/ч	кВт	ккал/ч	%		м³/ч	кг/ч	кг/ч	кг/ч	кг/ч	кг/ч	кг/ч	кг/ч	кг/ч
	Средняя температура 70°C					Средняя температура 70°C								Средняя температура 70°C													
REX 400	4000	3.440.000	4333	3.726.380	92,31	458,52	340,31	336,62	6831,93	2000	1.720.000	2.178,6	1.873.640	91,80	230,55	171,11	169,25	3435,12									
REX 450	4500	3.870.000	4865	4.183.900	92,5	514,81	382,09	377,95	7670,74	2250	1.935.000	2.448,3	2.105.550	91,90	259,08	192,29	190,20	3860,30									
REX 500	5000	4.300.000	5402	4.645.720	92,56	571,64	424,27	419,67	8517,44	2500	2.150.000	2.720,3	2.339.500	91,90	287,87	213,65	211,34	4289,23									
REX 600	6000	5.160.000	6480	5.572.800	92,59	685,71	508,93	503,41	10217,14	3000	2.580.000	3.264,4	2.807.400	91,90	345,44	256,38	253,60	5147,07									

Характеристики	Потери со стороны дымовых газов мбар	Теплопотери через дымовую трубу %	Теплопотери через обшивку %	Теплопотери при выключенной горелке %	Температура дымовых газов			CO2			Потери нагрузки со стороны воды мбар	Номинальное рабочее давление бар	Емкость по воде л	Общий вес кг	Номинальное напряжение Вольт ~	Номинальная частота Гц	Степень защиты IP	Электрическая мощность Вт	Топливо					
					°C	°C	°C	%	%	%									ГАЗ	ДИЗЕЛЬНОЕ ТОПЛИВО	МАЗУТ	ГАЗ	ДИЗЕЛЬНОЕ ТОПЛИВО	МАЗУТ
																			С электростанцией (за искл. насоса и горелки)	Применяемый газ	Сжиженный газ	Дизельное топливо	Мазут	Пеллеты
REX 400	9,0	6,89	0,80	0,10	184	186	186	10,5	13,5	14,0	60	6	4450	7500	230	50	IP X0D	20	X	X	X	X	X	-
REX 450	10,0	6,70	0,80	0,10	179	182	182	10,5	13,5	14,0	52	6	4900	8000	230	50	IP X0D	20	X	X	X	X	X	-
REX 500	10,0	6,64	0,80	0,10	178	181	180	10,5	13,5	14,0	58	6	6200	9050	230	50	IP X0D	20	X	X	X	X	X	-
REX 600	12,0	6,61	0,80	0,10	177	180	180	10,5	13,5	14,0	62	6	6980	10200	230	50	IP X0D	20	X	X	X	X	X	-

Размеры	H	H1	H2	H6	H10	L	L2	P	P2	P3	P4	P5	P6	Øb	Øc	N1	N2	N3	N4	N5	N6	N8
	мм	мм	мм	мм	мм	мм	мм	мм	мм	мм	мм	мм	мм	мм	мм	DN/in	DN/in	DN/in	DN/in	DN/in	in	in
REX 400	2326	2140	1135	1135	150	1980	1780	4310	3596	1105	2200	1005	450-500	400	600	200	200	50	1"1/4	50	1/2"-3/4"	1/2"
REX 450	2326	2140	1135	1135	150	1980	1780	4660	3946	1105	2550	1005	500-550	400	600	200	200	50	1"1/4	50	1/2"-3/4"	1/2"
REX 500	2529	2340	1235	1235	150	2180	1980	4729	3948	1174	2550	1005	500-550	450	650	250	250	65	1"1/4	65	1/2"-3/4"	1/2"
REX 600	2529	2340	1235	1235	150	2180	1980	5230	4448	1174	3050	1006	530-580	450	650	250	250	65	1"1/4	65	1/2"-3/4"	1/2"



- N1 Подача
- N2 Обратка
- N3 Соединение для приборов
- N4 Соединение забора/слива воды в/из установки
- N5 Соединение для предохранительного/-ых клапана/-ов
- N6 Зумпф для колб
- N8 Зумпф управления

ООО "ЭнергоГазИнжиниринг"  
143400, Московская область, г. Красногорск, ул. Успенская д.3, офис 304  
Тел/факс.: +7 (495) 9806177

www.energogaz-su energogaz@energogaz-su

## 2.4 КОТЕЛ REX DUAL/REX DUAL F 14-170

Характеристики	Номинальная мощность		Мощность топки		КПД при 100% (P.C.I.) %	КПД при 100% (звезды) %	Расход газа макс. G20 м³/ч	Расход газа макс. G30 кг/ч	Расход газа макс. G31 кг/ч	Расход дымовых газов макс. кг/ч	КПД мин.		Мощность топки мин.		КПД при 30% (P.C.I.) %	Расход газа мин. G20 м³/ч	Расход газа мин. G30 кг/ч	Расход газа мин. G31 кг/ч	Расход дымовых газов мин. кг/ч
	кВт	ккал/ч	кВт	ккал/ч							кВт	ккал/ч	кВт	ккал/ч					
	Средняя температура 70°C		Средняя температура 70°C			(Директива КПД 92/42/СЕС)					Средняя температура 70°C		Средняя температура 70°C						
REX DUAL 14	140	120.000	152	130.720	92,11	**	16,08	11,94	11,81	239,66	70	60.000	76,6	65.860	91,40	8,10	6,01	5,95	120,75
REX DUAL 16	160	138.000	174	149.640	91,95	**	18,41	13,67	13,52	274,35	80	69.000	87,4	75.190	91,50	9,25	6,87	6,79	137,85
REX DUAL 18	180	155.000	196	168.560	91,84	**	20,74	15,39	15,23	309,04	90	77.000	98,3	84.540	91,55	10,40	7,72	7,64	155,00
REX DUAL 20	200	172.000	218	187.480	91,74	**	23,07	17,12	16,94	343,72	100	86.000	109,1	93.830	91,66	11,55	8,57	8,48	172,03
REX DUAL 24	240	206.000	260	223.600	92,31	**	27,51	20,42	20,20	409,95	120	103.000	131,2	112.850	91,45	13,89	10,31	10,19	206,90
REX DUAL 30	300	258.000	326	280.360	92,02	**	34,50	25,60	25,33	514,01	150	129.000	164,3	141.290	91,30	17,39	12,90	12,76	259,04
REX DUAL 40	400	344.000	432	371.520	92,59	**	45,71	33,93	33,56	681,14	200	172.000	218,9	188.270	91,36	23,17	17,19	17,01	345,17
REX DUAL 50	500	430.000	542	466.120	92,25	**	57,35	42,57	42,11	854,58	250	215.000	272,6	234.460	91,70	28,85	21,41	21,18	429,86
REX DUAL 60	600	516.000	650	559.000	92,31	**	68,78	51,05	50,50	1024,87	300	258.000	326,4	280.740	91,90	34,54	25,64	25,36	514,71
REX DUAL 70	700	602.000	758	651.880	92,35	**	80,21	59,53	58,89	1195,15	350	301.000	380,8	327.530	91,90	40,30	29,91	29,59	600,49
REX DUAL 80	800	688.000	866	744.760	92,38	**	91,64	68,01	67,28	1365,44	400	344.000	435,7	374.730	91,80	46,11	34,22	33,85	687,03
REX DUAL 100	1000	860.000	1084	932.240	92,25	**	114,71	85,14	84,21	1709,16	500	430.000	544,1	467.900	91,90	57,57	42,73	42,27	857,85
REX DUAL 124	1240	1.066.000	1344	1.155.840	92,26	**	142,22	105,56	104,41	2119,11	620	533.000	675,4	580.830	91,80	71,47	53,04	52,47	1064,89
REX DUAL 150	1500	1.290.000	1626	1.398.360	92,25	**	172,06	127,70	126,32	2563,75	750	645.000	817,0	702.610	91,80	86,45	64,17	63,47	1288,16
REX DUAL 170	1700	1.462.000	1842	1.584.120	92,29	**	194,92	144,67	143,10	2904,32	850	731.000	925,9	796.300	91,80	97,98	72,72	71,93	1459,93

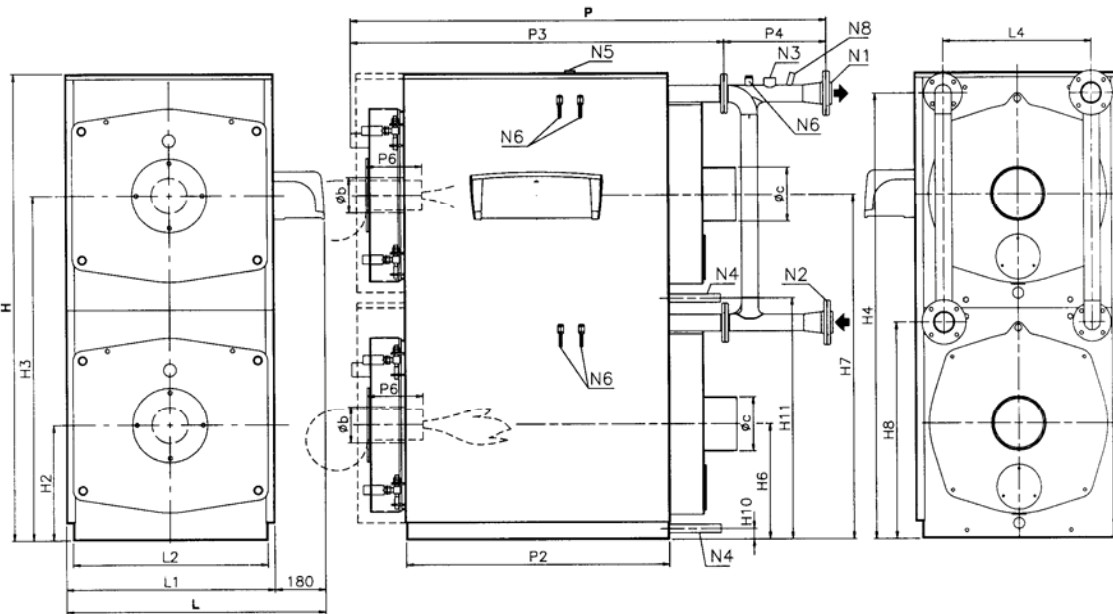
Характеристики	Потери со стороны дымовых газов мбар	Теплопотери через дымовую трубу %	Теплопотери через обшивку %	Теплопотери при выключенной горелке %	Температура дымовых газов °C			CO2 %			Потери нагрузки со стороны воды мбар	Номинальное рабочее давление бар	Емкость по воде л	Общий вес кг	Номинальное напряжение Вольт ~	Номинальная частота Гц	Степень защиты IP	Электрическая мощность Вт	Топливо				
					газ	ДИЗЕЛЬНОЕ ТОПЛИВО	МАЗУТ	газ	ДИЗЕЛЬНОЕ ТОПЛИВО	МАЗУТ									(ΔT=12°C)	Природный газ	Сжиженный газ	Дизельное топливо	Мазут
REX DUAL 14	0,8	7,09	0,80	0,10	188	191	191	10,5	13,5	14,0	11	5	210	442	230	50	IP X0D	20	X	X	X	X	-
REX DUAL 16	1,0	7,25	0,80	0,10	192	195	194	10,5	13,5	14,0	11	5	210	442	230	50	IP X0D	20	X	X	X	X	-
REX DUAL 18	0,8	7,36	0,80	0,10	194	197	197	10,5	13,5	14,0	12	5	246	536	230	50	IP X0D	20	X	X	X	X	-
REX DUAL 20	1,0	7,46	0,80	0,10	197	199	199	10,5	13,5	14,0	14	5	246	536	230	50	IP X0D	20	X	X	X	X	-
REX DUAL 24	1,1	6,89	0,80	0,10	184	186	186	10,5	13,5	14,0	15	5	246	536	230	50	IP X0D	20	X	X	X	X	-
REX DUAL 30	1,2	7,18	0,80	0,10	190	193	193	10,5	13,5	14,0	16	5	344	776	230	50	IP X0D	20	X	X	X	X	-
REX DUAL 40	1,9	6,61	0,80	0,10	177	180	180	10,5	13,5	14,0	17	5	344	776	230	50	IP X0D	20	X	X	X	X	-
REX DUAL 50	2,0	6,95	0,80	0,10	185	188	187	10,5	13,5	14,0	17	5	440	882	230	50	IP X0D	20	X	X	X	X	-
REX DUAL 60	2,0	6,89	0,80	0,10	184	186	186	10,5	13,5	14,0	18	5	600	969	230	50	IP X0D	20	X	X	X	X	-
REX DUAL 70	2,9	6,85	0,80	0,10	183	186	185	10,5	13,5	14,0	20	5	712	1114	230	50	IP X0D	20	X	X	X	X	-
REX DUAL 80	4,1	6,82	0,80	0,10	182	185	184	10,5	13,5	14,0	20	5	720	1167	230	50	IP X0D	20	X	X	X	X	-
REX DUAL 100	4,2	6,95	0,80	0,10	185	188	187	10,5	13,5	14,0	22	5	1080	1705	230	50	IP X0D	20	X	X	X	X	-
REX DUAL 124	6,4	6,94	0,80	0,10	185	188	187	10,5	13,5	14,0	27	5	1290	1925	230	50	IP X0D	20	X	X	X	X	-
REX DUAL 150	5,2	6,95	0,80	0,10	185	188	187	10,5	13,5	14,0	25	5	1710	2409	230	50	IP X0D	20	X	X	X	X	-
REX DUAL 170	7,2	6,91	0,80	0,10	184	187	187	10,5	13,5	14,0	27	5	1710	2409	230	50	IP X0D	20	X	X	X	X	-

Характеристики	Номинальная мощность		Мощность топки		КПД при 100% (P.C.I.) %	КПД при 100% (звезды) %	Расход газа макс. G20 м³/ч	Расход газа макс. G30 кг/ч	Расход газа макс. G31 кг/ч	Расход дымовых газов макс. кг/ч	КПД мин.		Мощность топки мин.		КПД при 30% (P.C.I.) %	Расход газа мин. G20 м³/ч	Расход газа мин. G30 кг/ч	Расход газа мин. G31 кг/ч	Расход дымовых газов мин. кг/ч
	кВт	ккал/ч	кВт	ккал/ч							кВт	ккал/ч	кВт	ккал/ч					
	Средняя температура 70°C		Средняя температура 70°C			(Директива КПД 92/42/СЕС)					Средняя температура 70°C		Средняя температура 70°C						
REX DUAL 14 F	140	120.000	148	127.624	94,34	***	15,70	11,66	11,53	233,99	70	60.000	73,8	63.500	94,80	7,81	5,80	5,74	116,42
REX DUAL 16 F	160	138.000	169	145.684	94,45	***	17,93	13,30	13,16	267,10	80	69.000	84,5	72.650	94,70	8,94	6,63	6,56	133,20
REX DUAL 18 F	180	155.000	190	163.744	94,54	***	20,15	14,95	14,79	300,21	90	77.000	94,7	81.470	95,00	10,02	7,44	7,36	149,37
REX DUAL 20 F	200	172.000	211	181.632	94,7	***	22,35	16,59	16,41	333,00	100	86.000	105,5	90.720	94,80	11,16	8,28	8,20	166,33
REX DUAL 24 F	240	206.000	253	217.580	94,86	***	26,77	19,87	19,65	398,91	120	103.000	126,2	108.520	95,10	13,35	9,91	9,80	198,96
REX DUAL 30 F	300	258.000	316	271.416	95,06	***	33,40	24,79	24,52	497,61	150	129.000	156,7	134.800	95,70	16,59	12,31	12,18	247,14
REX DUAL 40 F	400	344.000	420	361.200	95,24	***	44,44	32,99	32,63	662,22	200	172.000	209,9	180.480	95,30	22,21	16,48	16,30	330,89
REX DUAL 50 F	500	430.000	527	453.220	94,88	***	55,77	41,39	40,94	830,93	250	215.000	262,1	225.410	95,38	27,74	20,59	20,36	413,27
REX DUAL 60 F	600	516.000	631	542.660	95,09	***	66,77	49,56	49,02	994,91	300	258.000	313,8	269.900	95,59	33,21	24,65	24,38	494,83
REX DUAL 70 F	700	602.000	734	631.240	95,37	***	77,67	57,65	57,02	1157,31	350	301.000	366,1	314.850	95,60	38,74	28,75	28,44	577,24
REX DUAL 80 F	800	688.000	840	722.400	95,24	***	88,89	65,97	65,26	1324,44	400	344.000	419,3	360.590	95,40	44,37	32,93	32,57	661,10
REX DUAL 100 F	1000	860.000	1048	901.280	95,42	***	110,90	82,31	81,42	1652,40	500	430.000	522,5	449.320	95,70	55,29	41,03	40,59	823,78
REX DUAL 124 F	1240	1.066.000	1298	1.116.280	95,53	***	137,35	101,94	100,84	2046,58	620	533.000	646,5	556.000	95,90	68,41	50,78	50,23	1019,37
REX DUAL 150 F	1500	1.290.000	1572	1.351.920	95,42	***	166,35	123,46	122,12	2478,60	750	645.000	781,9	672.440	95,92	82,74	61,41	60,74	1232,85
REX DUAL 170 F	1700	1.462.000	1782	1.532.520	95,4	***	188,57	139,96	138,44	2809,71	850	731.000	887,3	763.050	95,80	93,89	69,68	68,93	1398,97

Характеристики	Потери со стороны дымовых газов мбар	Теплопотери через дымовую трубу %	Теплопотери через обшивку %	Теплопотери при выключенной горелке %	Температура дымовых газов (номин. мощ.-воздух=20°C) °C			CO2 %	Потери нагрузки со стороны воды мбар	Номинальное рабочее давление бар	Емкость по воде л	Общий вес кг	Номинальное напряжение Вольт ~	Номинальная частота Гц	Степень защиты IP	Электрическая мощность Вт	Топливо				
					газ	газ	газ										(ΔT=12°C)	Природный газ	Сжиженный газ	Дизельное топливо	Мазут
REX DUAL 14 F	0,9	5																			

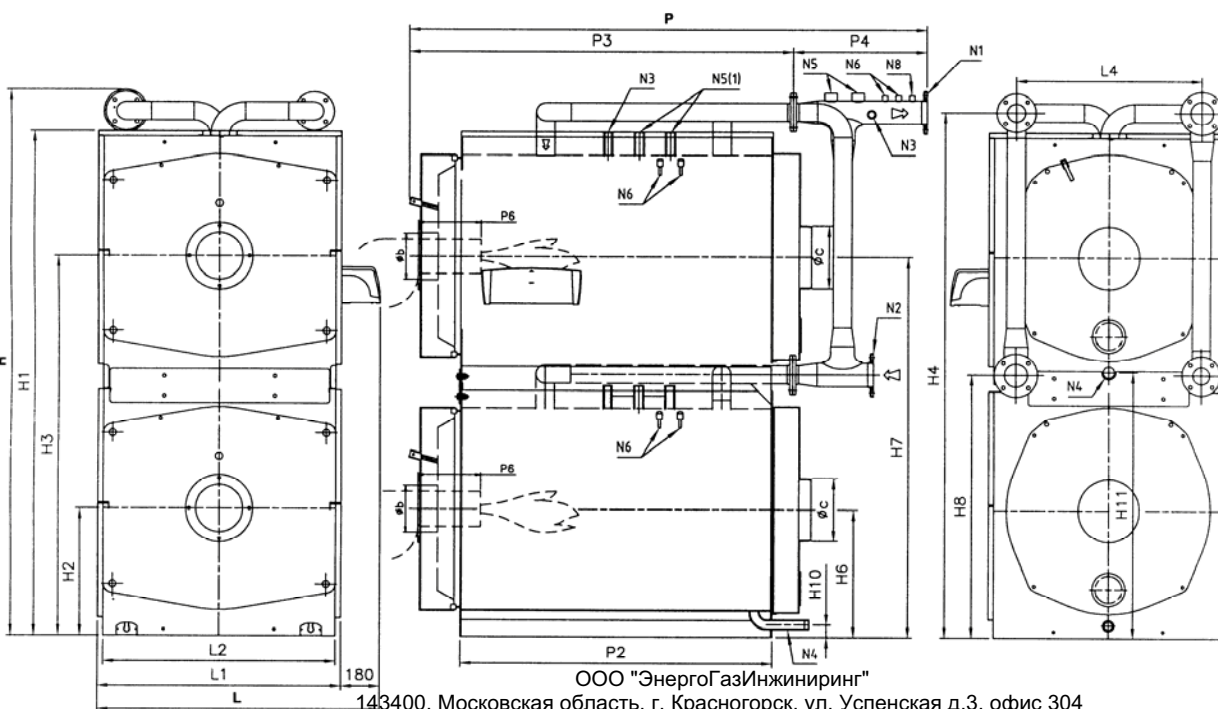
Размеры		H	H1	H2	H3	H4	H6	H7	H8	H10	H11	L	L1	L2	L4	P	P2	P3	P4	P6	Øb	Øc	N1	N2	N3	N4	N5	N6	N8
		mm	mm	mm	mm	mm	mm	mm	mm	mm	mm	mm	mm	mm	mm	mm	mm	mm	mm	mm	mm	mm	mm	DN/in	DN/in	DN/in	DN/in	DN/in	in
REX DUAL 14	REX DUAL 14 F	1693	-	415	1245	1610	415	1245	780	54,5	884,5	939	756	700	540	1365	630	996	369	200-250	130	200	65	65	1"	1"	1"	1/2"	1/2"
REX DUAL 16	REX DUAL 16 F	1693	-	415	1245	1610	415	1245	780	54,5	884,5	939	756	700	540	1365	630	996	369	200-250	130	200	65	65	1"	1"	1"	1/2"	1/2"
REX DUAL 18	REX DUAL 18 F	1693	-	415	1245	1610	415	1245	780	54,5	884,5	939	756	700	540	1490	755	1121	369	200-250	130	200	65	65	1"	1"	1"	1/2"	1/2"
REX DUAL 20	REX DUAL 20 F	1693	-	415	1245	1610	415	1245	780	54,5	884,5	939	756	700	540	1490	755	1121	369	200-250	130	200	65	65	1"	1"	1"	1/2"	1/2"
REX DUAL 24	REX DUAL 24 F	1693	-	415	1245	1610	415	1245	780	54,5	884,5	939	756	700	540	1490	755	1121	369	200-250	130	200	65	65	1"	1"	1"	1/2"	1/2"
REX DUAL 30	REX DUAL 30 F	1793	-	440	1320	1710	440	1320	830	54,5	934,5	989	806	750	590	1798	1000	1400	398	200-250	160	250	80	80	1"	1"	1"	1/2"	1/2"
REX DUAL 40	REX DUAL 40 F	1793	-	440	1320	1710	440	1320	830	54,5	934,5	989	806	750	590	1798	1000	1400	398	200-250	160	250	80	80	1"	1"	1"	1/2"	1/2"
REX DUAL 50	REX DUAL 50 F	1793	-	440	1320	1710	440	1320	830	54,5	1034,5	989	806	750	590	2048	1250	1650	398	200-250	160	250	80	80	1"	1"	1"	1/2"	1/2"
REX DUAL 60	REX DUAL 60 F	1993	-	490	1470	1910	490	1470	930	54,5	1034,5	1089	906	850	690	2049	1250	1651	398	200-250	180	250	80	80	1"	1"	1"	1/2"	1/2"
REX DUAL 70	REX DUAL 70 F	1993	-	490	1470	1910	490	1470	930	54,5	1034,5	1089	906	850	690	2299	1500	1901	398	200-250	180	250	80	80	1"	1"	1"	1/2"	1/2"
REX DUAL 80	REX DUAL 80 F	2244	2040	500	1525	2139	500	1525	1069	50	1075	1129	946	890	720	2440	1502	1795	645	230-280	225	250	100	100	1"	1"	1"1/4(1)+1"1/2(2)	1/2"	1/2"
REX DUAL 100	REX DUAL 100 F	2624	2420	610	1825	2520	610	1825	1259	60	1275	1349	1166	1110	900	2490	1502	1847	643	270-320	225	300	100	100	1"	1"1/4	1"1/4+1"1/2(2)	1/2"	1/2"
REX DUAL 124	REX DUAL 124 F	2640	2420	610	1825	2520	610	1825	1259	60	1275	1349	1166	1110	900	2792	1792	2113	679	270-320	225	300	125	125	1"	1"1/4	1"1/4+1"1/2(2)	1/2"	1/2"
REX DUAL 150	REX DUAL 150 F	2935	2680	675	2020	2793	675	2020	1372	60	1405	1479	1296	1240	1000	2756	1753	2087	668	270-320	280	350	150	150	1"	1"1/4	1"1/2+1"1/2(2)	1/2"	1/2"
REX DUAL 170	REX DUAL 170 F	2935	2680	675	2020	2793	675	2020	1372	60	1405	1479	1296	1240	1000	2756	1753	2087	668	270-320	280	350	150	150	1"	1"1/4	1"1/2+1"1/2(2)	1/2"	1/2"

<sup>1)</sup> Только соединение



Модель 14÷70

- N1 Подача
- N2 Обратка
- N3 Соединение для приборов
- N4 Соединение забора/слива воды в/из установки
- N5 Соединение для предохранительного-ых клапана/-ов
- N6 Зумпф для колб
- N8 Зумпф управления



Модель 80÷170

ООО "ЭнергоГазИнжиниринг"  
 143400, Московская область, г. Красногорск, ул. Успенская д.3, офис 304  
 Тел/факс.: +7 (495) 9806177

www.energogaz-su energogaz@energogaz-su



## 2.5 КОТЕЛ REX DUAL/REX DUAL F 80÷260

Характеристики	Номинальная мощность		Мощность топки		КПД при 100% (P.C.I.)	Расход газа макс. G20	Расход газа макс. G30	Расход газа макс. G31	Расход дымовых газов макс.	КПД мин.		Мощность топки мин.		КПД при 30% (P.C.I.)	Расход газа мин. G20	Расход газа мин. G30	Расход газа мин. G31	Расход дымовых газов мин.
	кВт	ккал/ч	кВт	ккал/ч						%	м³/ч	кг/ч	кг/ч					
	Средняя температура 70°C				Средняя температура 70°C					Средняя температура 70°C				Средняя температура 70°C				
REX DUAL 80	800	688.000	866	744.760	92,38	91,64	68,01	67,28	1365,44	400	344.000	435,7	374.730	91,80	46,11	34,22	33,85	687,03
REX DUAL 100	1000	860.000	1084	932.240	92,25	114,71	85,14	84,21	1709,16	500	430.000	544,1	467.900	91,90	57,57	42,73	42,27	857,85
REX DUAL 124	1240	1.066.000	1344	1.155.840	92,26	142,22	105,56	104,41	2119,11	620	533.000	675,4	580.830	91,80	71,47	53,04	52,47	1064,89
REX DUAL 150	1500	1.290.000	1626	1.398.360	92,25	172,06	127,70	126,32	2563,75	750	645.000	817,0	702.610	91,80	86,45	64,17	63,47	1288,16
REX DUAL 170	1700	1.462.000	1842	1.584.120	92,29	194,92	144,67	143,10	2904,32	850	731.000	925,9	796.300	91,80	97,98	72,72	71,93	1459,93
REX DUAL 190	1900	1.634.000	2060	1.771.600	92,23	217,99	161,79	160,04	3248,04	950	817.000	1.036,0	890.950	91,70	109,63	81,37	80,48	1633,46
REX DUAL 200	2040	1.754.000	2212	1.902.320	92,22	234,07	173,73	171,84	3487,70	1020	877.000	1.112,3	956.800	91,70	117,71	87,36	86,41	1753,83
REX DUAL 240	2400	2.064.000	2802	2.237.720	92,24	275,34	204,36	202,14	4102,62	1200	1.032.000	1.307,2	1.124.180	91,80	138,33	102,66	101,55	2061,07
REX DUAL 260	2600	2.236.000	2818	2.423.480	92,26	298,20	221,32	218,92	4443,20	1300	1.118.000	1.417,7	1.219.190	91,70	150,02	111,34	110,13	2235,26

Характеристики	Потери со стороны дымовых газов мбар	Теплопотери через дымовую трубу %	Теплопотери через обшивку %	Теплопотери при выключенной горелке %	Температура дымовых газов °C			CO2 %			Потери нагрузки со стороны воды мбар	Номинальное рабочее давление бар	Емкость по воде л	Общий вес кг	Номинальное напряжение Вольт ~	Номинальная частота Гц	Степень защиты IP	Электрическая мощность Вт	Топливо				
					газ	ДИЗЕЛЬНОЕ ТОПЛИВО	МАЗУТ	газ	ДИЗЕЛЬНОЕ ТОПЛИВО	МАЗУТ									(ΔT=12°C)	С электростанцией (за искл. насоса и горелки)	Промышленный газ	Сжиженный газ	Линейное топливо
REX DUAL 80	4,1	6,82	0,80	0,10	182	185	184	10,5	13,5	14,0	20	5	720	1167	230	50	IP X0D	20	X	X	X	X	-
REX DUAL 100	4,2	6,95	0,80	0,10	185	188	187	10,5	13,5	14,0	22	5	1080	1705	230	50	IP X0D	20	X	X	X	X	-
REX DUAL 124	6,4	6,94	0,80	0,10	185	188	187	10,5	13,5	14,0	27	5	1290	1925	230	50	IP X0D	20	X	X	X	X	-
REX DUAL 150	5,2	6,95	0,80	0,10	185	188	187	10,5	13,5	14,0	25	5	1710	2409	230	50	IP X0D	20	X	X	X	X	-
REX DUAL 170	7,2	6,91	0,80	0,10	184	187	187	10,5	13,5	14,0	27	5	1710	2409	230	50	IP X0D	20	X	X	X	X	-
REX DUAL 190	5,2	6,97	0,80	0,10	185	188	188	10,5	13,5	14,0	32	5	1900	2833	230	50	IP X0D	20	X	X	X	X	-
REX DUAL 200	4,0	6,98	0,80	0,10	186	189	188	10,5	13,5	14,0	26	5	2400	3686	230	50	IP X0D	20	X	X	X	X	-
REX DUAL 240	5,5	6,96	0,80	0,10	185	188	188	10,5	13,5	14,0	30	5	2400	3686	230	50	IP X0D	20	X	X	X	X	-
REX DUAL 260	6,5	6,94	0,80	0,10	185	188	187	10,5	13,5	14,0	32	5	2400	3686	230	50	IP X0D	20	X	X	X	X	-

Характеристики	Номинальная мощность		Мощность топки		КПД при 100% (P.C.I.)	Расход газа макс. G20	Расход газа макс. G30	Расход газа макс. G31	Расход дымовых газов макс.	КПД мин.		Мощность топки мин.		КПД при 30% (P.C.I.)	Расход газа мин. G20	Расход газа мин. G30	Расход газа мин. G31	Расход дымовых газов мин.
	кВт	ккал/ч	кВт	ккал/ч						%	м³/ч	кг/ч	кг/ч					
	Средняя температура 70°C				Средняя температура 70°C					Средняя температура 70°C				Средняя температура 70°C				
REX DUAL 80 F	800	688.000	840	722.400	95,24	88,89	65,97	65,26	1324,44	400	344.000	419,3	360.590	95,40	44,37	32,93	32,57	661,10
REX DUAL 100 F	1000	860.000	1048	901.280	95,42	110,90	82,31	81,42	1652,40	500	430.000	522,5	449.320	95,70	55,29	41,03	40,59	823,78
REX DUAL 124 F	1240	1.066.000	1298	1.116.280	95,53	137,35	101,94	100,84	2046,58	620	533.000	646,5	556.000	95,90	68,41	50,78	50,23	1019,37
REX DUAL 150 F	1500	1.290.000	1572	1.351.920	95,42	166,35	123,46	122,12	2478,60	750	645.000	781,9	672.440	95,92	82,74	61,41	60,74	1232,85
REX DUAL 170 F	1700	1.462.000	1782	1.532.520	95,40	188,57	139,96	138,44	2809,71	850	731.000	887,3	763.050	95,80	93,89	69,68	68,93	1398,97
REX DUAL 190 F	1900	1.634.000	1994	1.714.840	95,29	211,01	156,61	154,91	3143,98	950	817.000	992,7	853.710	95,70	105,05	77,96	77,12	1565,19
REX DUAL 200 F	2040	1.754.000	2138	1.838.680	95,42	226,24	167,92	166,10	3371,03	1020	877.000	1.065,3	916.140	95,75	112,73	83,67	82,76	1679,65
REX DUAL 240 F	2400	2.064.000	2518	2.165.480	95,31	266,46	197,76	195,62	3970,18	1200	1.032.000	1.252,0	1.076.680	95,85	132,48	98,33	97,26	1973,98
REX DUAL 260 F	2600	2.236.000	2728	2.346.080	95,31	288,68	214,25	211,93	4301,29	1300	1.118.000	1.357,3	1.167.260	95,78	143,63	106,60	105,44	2140,05

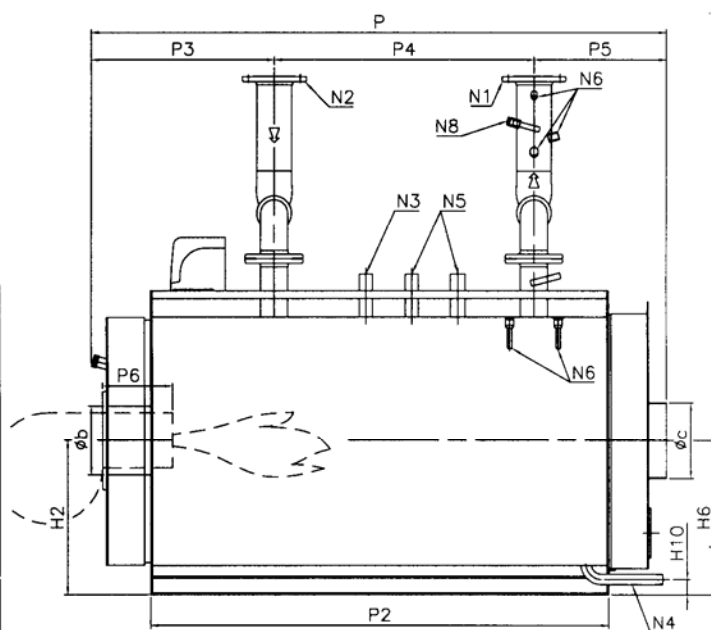
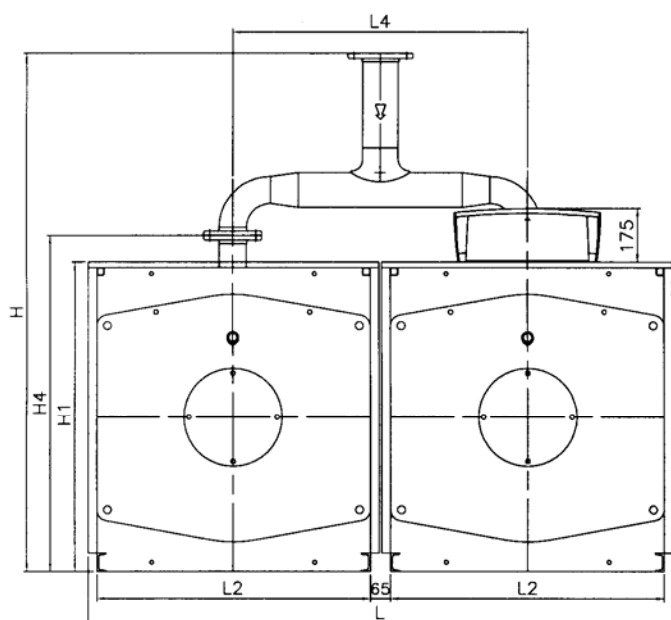
Характеристики	Потери со стороны дымовых газов мбар	Теплопотери через дымовую трубу %	Теплопотери через обшивку %	Теплопотери при выключенной горелке %	Температура дымовых газов (номинал. мощ.-воздух=20°C) °C	CO2 %	Потери нагрузки со стороны воды мбар	Номинальное рабочее давление бар	Емкость по воде л	Общий вес кг	Номинальное напряжение Вольт ~	Номинальная частота Гц	Степень защиты IP	Электрическая мощность Вт	Топливо				
															газ	газ	(ΔT=12°C)	С электростанцией (за искл. насоса и горелки)	Промышленный газ
REX DUAL 80 F	4,7	4,26	0,50	0,10	127	11,0	20	5	720	1167	230	50	IP X0D	20	X	X	-	-	-
REX DUAL 100 F	4,8	4,08	0,50	0,10	122	11,0	22	5	1080	1705	230	50	IP X0D	20	X	X	-	-	-
REX DUAL 124 F	7,3	3,97	0,50	0,10	120	11,0	27	5	1290	1925	230	50	IP X0D	20	X	X	-	-	-
REX DUAL 150 F	5,8	4,08	0,50	0,10	122	11,0	25	5	1710	2409	230	50	IP X0D	20	X	X	-	-	-
REX DUAL 170 F	8,0	4,10	0,50	0,10	123	11,0	27	5	1710	2409	230	50	IP X0D	20	X	X	-	-	-
REX DUAL 190 F	5,9	4,21	0,50	0,10	126	11,0	32	5	1900	2833	230	50	IP X0D	20	X	X	-	-	-
REX DUAL 200 F	4,5	4,08	0,50	0,10	125	11,0	26	5	2400	3686	230	50	IP X0D	20	X	X	-	-	-
REX DUAL 240 F	6,2	4,19	0,50	0,10	122	11,0	30	5	2400	3686	230	50	IP X0D	20	X	X	-	-	-
REX DUAL 260 F	7,3	4,19	0,50	0,10	122	11,0	30	5	2400	3686	230	50	IP X0D	20	X	X	-	-	-

143400, Московская область, г. Красногорск, ул. Успенская д.3, офис 304  
Тел/факс.: +7 (495) 9806177

www.energogaz-su energogaz@energogaz-su

Размеры		H	H1	H2	H4	H6	H10	L	L2	L4	P	P2	P3	P4	P5	P6	Øb	Øc	N1	N2	N3	N4	N5	N6	N8
		MM	MM	MM	MM	MM	MM	MM	MM	MM	MM	MM	MM	MM	MM	MM	MM	MM	MM	DN/in	DN/in	DN/in	DN/in	DN/in	in
REX DUAL 80	REX DUAL 80 F	1690	1015	500	1095	500	50	1901	890	955	1872	1502	600	850	422	230-280	225	250	100	100	1"	1"	1"1/4(1)	1/2"	1/2"
REX DUAL 100	REX DUAL 100 F	1880	1205	610	1285	610	60	2341	1110	1175	1946	1502	663	850	433	270-320	225	300	100	100	1"	1"1/4	1"1/4	1/2"	1/2"
REX DUAL 124	REX DUAL 124 F	1900	1205	610	1285	610	60	2341	1110	1175	2235	1792	663	1150	422	270-320	225	300	125	125	1"	1"1/4	1"1/4	1/2"	1/2"
REX DUAL 150	REX DUAL 150 F	2155	1335	675	1417	675	60	2600	1240	1305	2247	1753	704	1100	443	270-320	280	350	150	150	1"	1"1/4	1"1/2	1/2"	1/2"
REX DUAL 170	REX DUAL 170 F	2155	1335	675	1417	675	60	2600	1240	1305	2247	1753	704	1100	443	270-320	280	350	150	150	1"	1"1/4	1"1/2	1/2"	1/2"
REX DUAL 190	REX DUAL 190 F	2155	1335	675	1417	675	60	2600	1240	1305	2497	2003	704	1200	593	270-320	280	350	200	200	1"	1"1/4	1"1/2	1/2"	1/2"
REX DUAL 200	REX DUAL 200 F	2030	1485	750	1568	750	60	2900	1390	1455	2477	2003	703	1200	574	270-320	280	400	200	200	1"	1"1/4	1"1/2	1/2"	1/2"
REX DUAL 240	REX DUAL 240 F	2030	1485	750	1568	750	60	2900	1390	1455	2477	2003	703	1200	574	270-320	280	400	200	200	1"	1"1/4	1"1/2	1/2"	1/2"
REX DUAL 260	REX DUAL 260 F	2030	1485	750	1568	750	60	2900	1390	1455	2477	2003	703	1200	574	270-320	280	400	200	200	1"	1"1/4	1"1/2	1/2"	1/2"

<sup>1)</sup> Только соединения



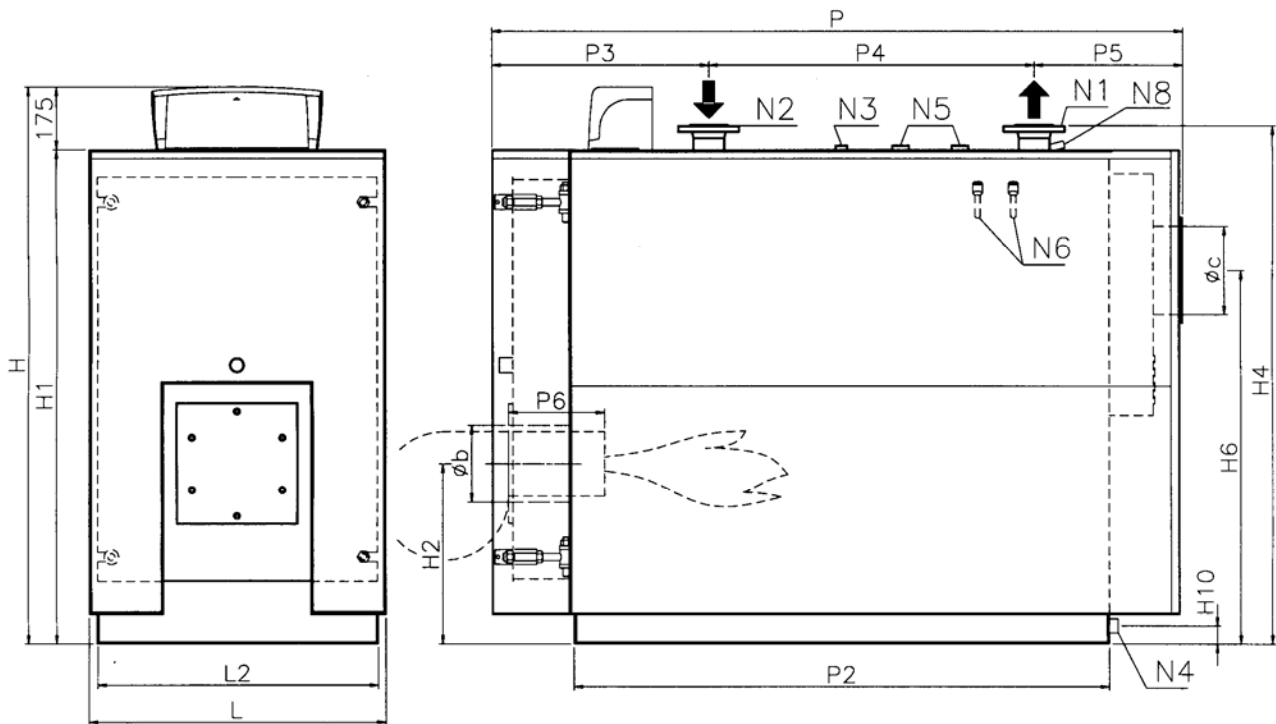
- N1 Подача
- N2 Обратка
- N3 Соединение для приборов
- N4 Соединение забора/слива воды в/из установки
- N5 Соединение для предохранительного/-ых клапана/-ов
- N6 Зумпф для колб
- N8 Зумпф управления

## 2.6 КОТЕЛ STR

Характеристики	Номинальная мощность		Мощность топки		КПД при 100% (P.C.I.)	КПД при 100% (звезды)	Расход газа макс. G20	Расход газа макс. G30	Расход газа макс. G31	Расход дымовых газов макс.	КПД мин.		Мощность топки мин.		КПД при 30% (P.C.I.)	Расход газа мин. G20	Расход газа мин. G30	Расход газа мин. G31	Расход дымовых газов мин.	
	кВт	ккал/ч	кВт	ккал/ч							кВт	ккал/ч	кВт	ккал/ч						%
	Средняя температура 70°C				Средняя температура 70°C						Средняя температура 70°C									
STR 20	232	200.000	252	216.720	92,06	**	26,67	19,79	19,58	397,33	116	100.000	127,7	109.810	90,85	13,51	10,03	9,92	201,33	
STR 25	291	250.000	314	270.040	92,68	**	33,23	24,66	24,39	495,09	145,5	125.000	160,7	138.170	90,56	17,00	12,62	12,48	253,32	
STR 30	349	300.000	378	325.080	92,33	**	40,00	29,69	29,37	596,00	174,5	150.000	192,4	165.440	90,71	20,36	15,11	14,94	303,32	
STR 35	407	350.000	441	379.260	92,29	**	46,67	34,64	34,26	695,33	203,5	175.000	223,9	192.530	90,90	23,69	17,58	17,39	352,98	

Характеристики	Потери со стороны дымовых газов	Теплопотери через дымовую трубу	Теплопотери через обшивку	Теплопотери при выключенной горелке	Температура дымовых газов			CO2			Потери нагрузки со стороны воды	Номинальное рабочее давление	Емкость по воде	Общий вес	Номинальное напряжение	Номинальная частота	Степень защиты	Электрическая мощность	Топливо							
					мбар	%	%	%	°C	°C									°C	%	%	%	мбар	бар	л	кг
					газ	ДИЗЕЛЬНОЕ ТОПЛИВО	МАЗУТ	газ	ДИЗЕЛЬНОЕ ТОПЛИВО	МАЗУТ	(ΔT=12°C)								С электростанцией (за искл. насоса и горелки)	газ	дизельное топливо	мазут	газ	дизельное топливо	мазут	
STR 20	2,0	7,14	0,80	0,10	189	192	192	10,5	13,5	14,0	16	5	320	780	230	50	IP X0D	20	X	X	X	X	X	X	X	
STR 25	2,5	6,52	0,80	0,10	175	178	178	10,5	13,5	14,0	18	5	320	780	230	50	IP X0D	20	X	X	X	X	X	X	X	
STR 30	3,0	6,87	0,80	0,10	183	186	186	10,5	13,5	14,0	20	5	390	980	230	50	IP X0D	20	X	X	X	X	X	X	X	
STR 35	4,0	6,91	0,80	0,10	184	187	187	10,5	13,5	14,0	25	5	390	980	230	50	IP X0D	20	X	X	X	X	X	X	X	

Размеры	H	H1	H2	H4	H6	H10	L	L2	P	P2	P3	P4	P5	P6	Øb	Øc	N1	N2	N3	N4	N5	N6	N8
	мм	мм	мм	мм	мм	мм	мм	мм	мм	мм	мм	мм	мм	мм	мм	мм	DN/in	DN/in	DN/in	DN/in	DN/in	in	in
STR 20	1375	1200	440	1292	900	155	750	700	1900	1410	685	800	415	270-320	180	250	65	65	1"	1"	1"	1/2"	1/2"
STR 25	1375	1200	440	1292	900	155	750	700	1900	1410	685	800	415	270-320	180	250	65	65	1"	1"	1"	1/2"	1/2"
STR 30	1465	1290	460	1382	950	155	800	750	1950	1460	685	850	415	270-320	225	250	80	80	1"1/4	1"1/4	1"	1/2"	1/2"
STR 35	1465	1290	460	1382	950	155	800	750	1950	1460	685	850	415	270-320	225	250	80	80	1"1/4	1"1/4	1"	1/2"	1/2"



- N1 Подача
- N2 Обратка
- N3 Соединение для приборов
- N4 Соединение забора/слива воды в/из установки
- N5 Соединение для предохранительного/-ых клапана/-ов
- N6 Зумпф для колб
- N8 Зумпф управления

ООО "ЭнергоГазИнжиниринг"  
 143400, Московская область, г. Красногорск, ул. Успенская д.3, офис 304  
 Тел/факс.: +7 (495) 9806177

www.energogaz-su energogaz@energogaz-su

---

## 3 УСТАНОВКА

Перед **подключением** котла необходимо осуществить следующие операции:

- Аккуратно промыть весь **трубопровод установки** для того, чтобы смыть возможные отходы, которые могут подорвать хорошее функционирование котла;
- Проверить, чтобы в **дымоходе** была **соответствующая тяга**, не было сужений, шлаков; а также не был присоединен дренаж каких-либо других приборов (если только данное не было осуществлено для лучшего использования). Относительно этого необходимо принять во внимание все действующие нормы.

### 3.1 КОТЕЛЬНАЯ

#### 3.1.1 РАСПОЛОЖЕНИЕ КОТЛА

Отопительное устройство должно располагаться в котельной в соответствии с действующими нормативами. Рекомендуется устанавливать котлы в помещениях с достаточным доступом воздуха, в которых гарантирована возможность осуществления операций по периодическому и внеочередному обслуживанию котла.

#### 3.1.2 ДЫМОХОД

Герметичный котел, который теперь оснащает Вашу тепловую установку, называется так, благодаря использованию горелки, снабженной вентилятором, который способен вводить в камеру сгорания точное количество воздуха, необходимое по отношению к топливу, и поддерживать в топке избыточное давление, эквивалентное всем внутренним сопротивлениям по пути прохождения уходящих газов до выпускного отверстия котла. В этой точке не должно быть давления вентилятора для того, чтобы в самой низкой зоне соединительный газоход и дымоход не находились под давлением и не происходила утечка газов сгорания в котельную.

**Соединительный газоход** от котла к основанию дымохода должен иметь субгоризонтальный ход на подъеме по направлению течения дыма, с рекомендуемым углом наклона не менее 10 %. Его конструкция должна иметь минимальную длину и минимальное количество изгибов, с поворотами и соединениями рационально спроектированными по правилам, предусмотренными для воздухопроводов.

См. параграф: Технические Данные для диаметров, относимых к дымо-выхлопному соединению герметичных котлов, которые могут оставаться такими для путей длиной до 1 метра. Для путей более извилистых необходимо по возможности увеличивать диаметр.

## 3.2 ГИДРАВЛИЧЕСКОЕ ПОДКЛЮЧЕНИЕ

### 3.2.1 ВОДОГРЕЙНАЯ ТЕПЛОВАЯ УСТАНОВКА С ЗАКРЫТЫМ РАСШИРИТЕЛЬНЫМ БАКОМ – Мощность топки ≤ 300.000 ккал/ч - давление 5 бар (Рис. 1)

Котел должен иметь:

- a - Предохранительный клапан
- b - Расширительный бак (соединенный с трубой диаметром ≥ 18 мм)
- c - Регулирующие термостаты
- d - Предохранительный термостат
- e - Блокировочное реле давления
- f - Зумпф для контрольного термометра
- g - Манометр с фланцем для контрольного манометра
- h - Тепло-дренажный клапан или клапан перекрытия топлива.
- N1 - Подача
- N2 - Обратка
- N3 - Соединение для приборов
- N4 - Нижнее соединение:
  - N4b соединение расширительного бака
  - N4c забор/слив
- N6 - Зумпфы для колб (термометр, регулирующий термостат, предохранительный термостат, термостат запуска насоса).

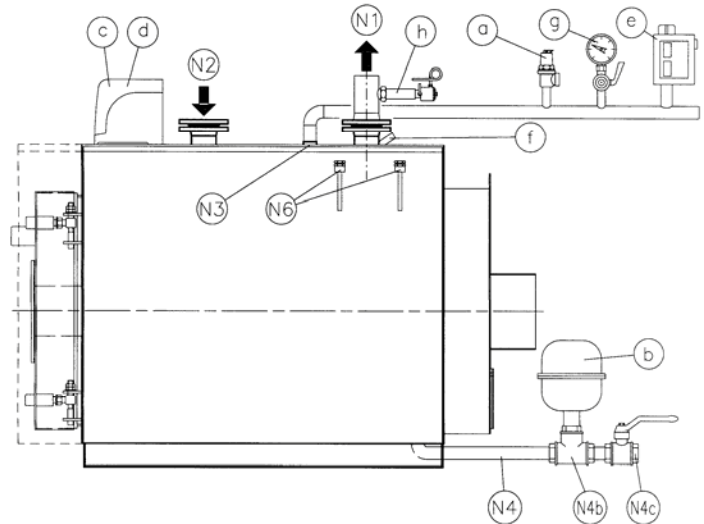


Рис. 1

### 3.2.2 ВОДОГРЕЙНАЯ ТЕПЛОВАЯ УСТАНОВКА С ЗАКРЫТЫМ РАСШИРИТЕЛЬНЫМ БАКОМ – Мощность топки > 300.000 ккал/ч - давление 5 бар (Рис. 2)

Котел должен иметь:

- a - 1 предохранительный клапан  
2 предохранительных клапана если P > 500.000 ккал/ч
- b - Расширительный бак
- c - Регулирующие термостаты
- d - 1° предохранительный термостат
- f - Блокирующее реле давления
- g - Зумпф для контрольного термометра (I.S.P.E.S.L.)
- h - Манометр с фланцем для контрольного манометра (I.S.P.E.S.L.)
- i - Тепло-дренажный клапан или клапан перекрытия топлива.
- N1 - Подача
- N2 - Обратка
- N3 - Соединение для приборов
- N4 - Нижнее соединение:
  - N4b соединение расширительного бака
  - N4c забор/слив
- N5 - Соединение предохранительных клапанов
- N6 - Зумпфы для колб (термометр, регулирующий термостат, предохранительный термостат, термостат запуска насоса).

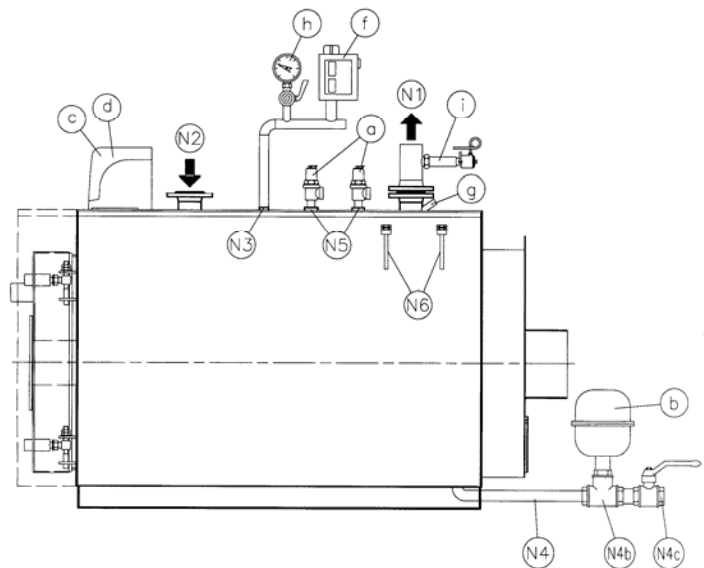
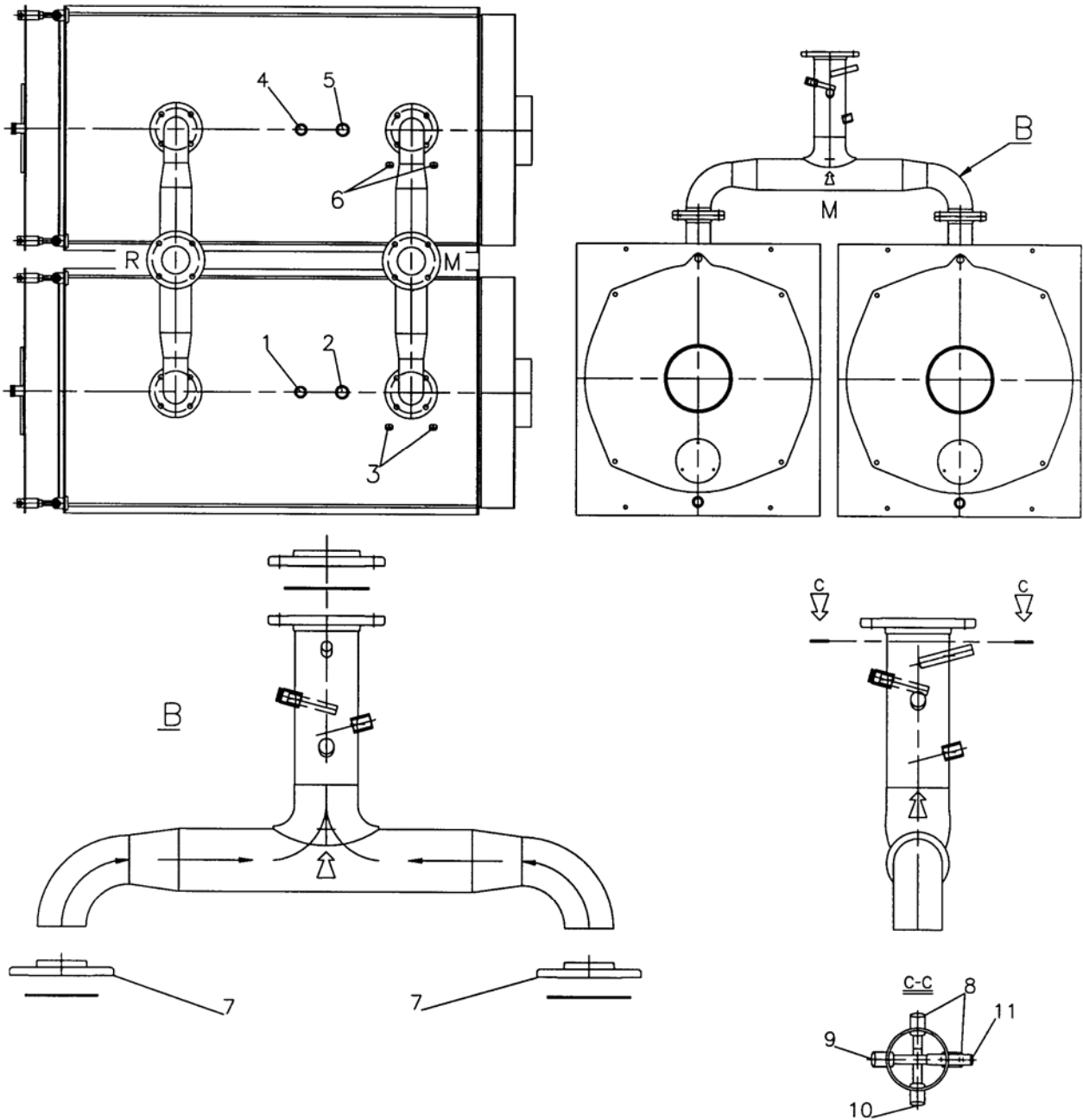


Рис. 2

Гидравлическое давление после редукционного клапана на трубопроводе подачи не должно превышать **рабочего давления, указанного на табличке детали** (котел, бойлер и т.д.).

- Поскольку во время работы котла давление воды, находящейся внутри, увеличивается, необходимо следить, чтобы его значение не превышало максимального гидравлического давления, указанного на табличке детали (5 бар).
- Необходимо убедиться, что слив предохранительных клапанов и возможного бойлера подсоединен к сливной воронке с целью избежания **затопления помещения** во время работы клапанов.
- Необходимо убедиться, что гидравлические и отопительные трубопроводы **не используются в качестве заземления** для электрических подключений, в противном случае может быть причинен ущерб котлу, бойлеру и радиаторам.
- После заполнения оборудования следует закрыть кран питания и оставить его в данном положении. Возможные **утечки в установке** будут показаны при помощи манометра, сигнализирующего падение давления в системе.

### 3.2.3 РАСПОЛОЖЕНИЕ ПРИБОРОВ REX DUAL/REX DUAL F 80÷260



#### Описание

1. Соединение реле давления
  2. Соединение 1<sup>го</sup> предохранительного клапана или 1<sup>го</sup> тепло-дренажного клапана
  3. Зумпфы для колб термостата запуска циркуляции и предохранительного термостата 1<sup>го</sup> котла
  4. Соединение манометра с фланцем для манометра ISPEL
  5. Соединение 2<sup>го</sup> предохранительного клапана или 2<sup>го</sup> тепло-дренажного клапана
  6. Зумпфы для колб термостата запуска циркуляции и предохранительного термостата 2<sup>го</sup> котла
  7. Фланцы для сварки после установки котла
  8. Зумпф для колбы клапанов отсекающих топлива 1<sup>го</sup> и 2<sup>го</sup> котлов
  9. Зумпф для колбы термометра
  10. Зумпф для колбы битермостатов 1<sup>го</sup> и 2<sup>го</sup> котлов, тепло сопротивление цифрового датчика последовательности (дополнительно)
  11. Зумпф для проверки температуры ISPEL
- М. Подача  
 R. Обратка

### 3.3 ЭЛЕКТРИЧЕСКОЕ ПОДКЛЮЧЕНИЕ

Электрооборудование котельной используется только для обогрева строений и регламентируется различными законодательными нормами, как общего характера, так и специализированными в зависимости от вида используемого топлива.

### 3.4 ПАНЕЛЬ УПРАВЛЕНИЯ REX/REX F/REX K/REX K F/STR (Рис. 3)

На входящей в комплект поставки панели управления, выполненной из пластикового материала со степенью защиты IP40, расположены следующие регулирующие и предохранительные приборы:

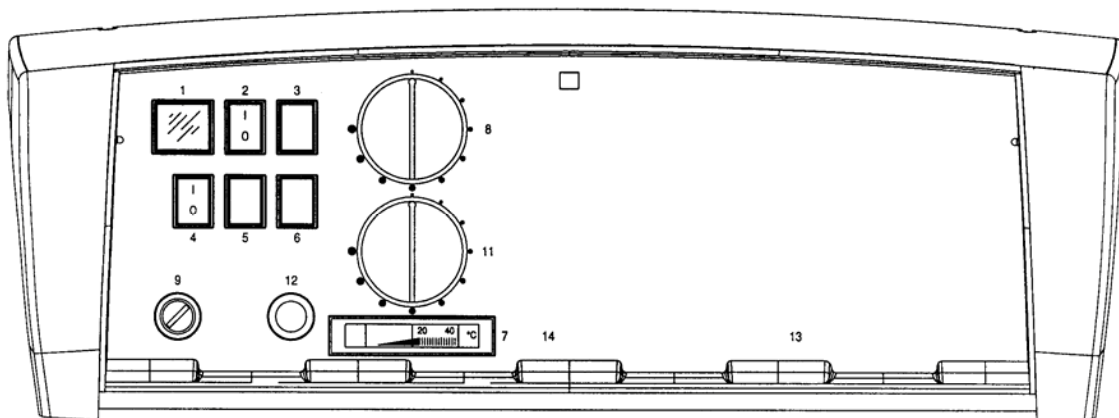


Рис. 3

#### ОПИСАНИЕ

- 1 ИНДИКАТОР СЕТИ
- 2 ВЫКЛЮЧАТЕЛЬ ГОРЕЛКИ N. 1
- 4 ВЫКЛЮЧАТЕЛЬ ЦИРКУЛЯЦИИ УСТРОЙСТВА
- 7 ТЕРМОМЕТР КОТЛА
- 8 РЕГУЛИРУЮЩИЙ ТЕРМОСТАТ N. 1
- 9 ПРЕДОХРАНИТЕЛЬНЫЙ ТЕРМОСТАТ N. 1
- 11 РЕГУЛИРУЮЩИЙ ТЕРМОСТАТ N. 2

Внешняя крышка панели управления открывается для допуска к клеммам и капиллярным трубкам термостатов и термометра. Кроме того, внутри находится копия электрической схемы.

**Регулирующие термостаты (TR1 и TR2)** имеют рабочее поле от 55°C до 110°C и настраиваются пользователем посредством передней рукоятки управления.

**Предохранительный термостат (TS)** имеет фиксированную настройку (120-6)°C и ручную перезарядку в соответствии с D.M. 1/12/75 raccolta «R».

**Термостат запуска циркуляции (TM)** имеет фиксированную настройку 50°C с рабочим полем 6°C: при пуске котла из холодного состояния, таким образом, поддерживается более высокая температура, что защищает от опасности конденсации уходящих газов.

Для правильной установки обратитесь к инструкции по монтажу обшивки котла.

#### Электрическая схема

Ссылка на схему, поставляемую вместе со специальным распределительным щитом.

### 3.5 ПРИНЦИП РАБОТЫ КОТЛА REX DUAL/REX DUAL F

Котел состоит из двух одинаковых по мощности блоков вертикальной компоновки с единой панелью управления. Каждый блок может работать автономно, т.е. котел может функционировать частично, для чего на панели управления удвоено количество всех контролирующих приборов (выключателей горелок, термостатов и термометров), подключение которых описано в главе 4.5. Возможна настройка битермостатов TR1 и TR2 таким образом, чтобы между ними была разница приблизительно 10°C (принимая во внимание, что рукоятки управления покрывают рабочее поле от 43 до 85 °С с поворотом в ½ круга). Температура воды подачи, образующаяся от смешивания двух одинаковых потоков, равна среднему значению между показателями термостатов блоков.

#### 3.5.1 ПАНЕЛЬ УПРАВЛЕНИЯ REX DUAL/REX DUAL F (Рис. 4)

На входящей в комплект поставки панели управления, выполненной из пластикового материала со степенью защиты IP40, расположены следующие регулирующие и контрольные приборы:

Внешняя крышка панели открывается для допуска к клеммам и капиллярным трубкам термостатов и термометра. Кроме того, внутри находится копия электрической схемы

**Регулирующие битермостаты (TR1 и TR2)** имеют рабочее поле от 43°C до 85°C и настраиваются пользователем посредством передней рукоятки управления. Дифференциал температуры каждого битермостата фиксированный и равен приблизительно 7°C.

**Предохранительные термостаты (TS1 и TS2)** имеют фиксированную настройку 100 (+0/-6)°C и ручную перезарядку в соответствии с D.M. 1/12/75 raccolta «R».

**Термостаты запуска циркуляции (TM1 и TM2)** имеют фиксированную настройку 45°C и рабочее поле 6°C: при пуске котла из холодного состояния таким образом поддерживается более высокая температура, что защищает от опасности конденсации уходящих газов.

Для правильной установки обратитесь к инструкции по монтажу обшивки котла.

**Примечание:** каждый из двух счетчиков активируется при включении соответствующей ему горелки. Рекомендуется контролировать показания счетчиков, чтобы количество часов работы нижней и верхней горелок было приблизительно одинаковое.

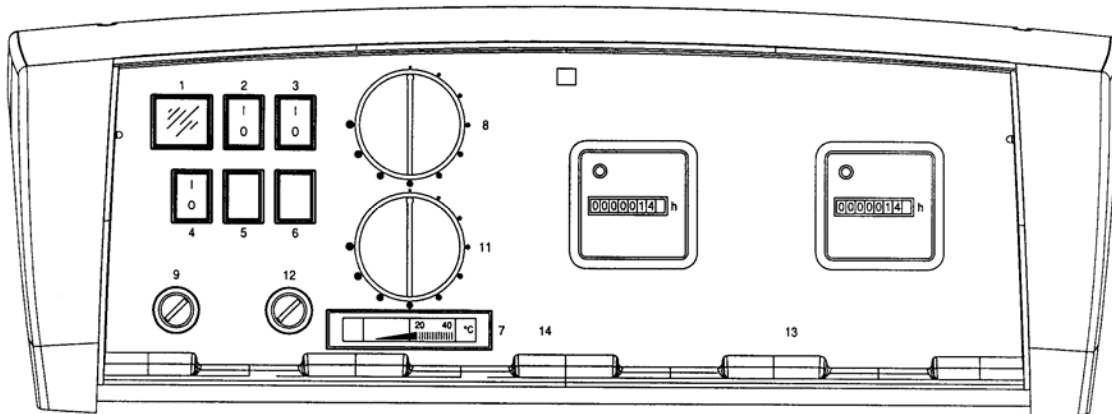


Рис. 4

#### ОПИСАНИЕ

- 1 ИНДИКАТОР СЕТИ
- 2 ВЫКЛЮЧАТЕЛЬ ГОРЕЛКИ N. 1
- 3 ВЫКЛЮЧАТЕЛЬ ГОРЕЛКИ N. 2
- 4 ВЫКЛЮЧАТЕЛЬ ЦИРКУЛЯЦИИ УСТРОЙСТВА
- 7 ТЕРМОМЕТР КОТЛА
- 8 РЕГУЛИРУЮЩИЙ ТЕРМОСТАТ N. 1
- 9 ПРЕДОХРАНИТЕЛЬНЫЙ ТЕРМОСТАТ N. 1
- 11 РЕГУЛИРУЮЩИЙ ТЕРМОСТАТ N. 2
- 12 ПРЕДОХРАНИТЕЛЬНЫЙ ТЕРМОСТАТ N. 2
- 13 СЧЕТЧИК КОТЛА N. 1
- 14 СЧЕТЧИК КОТЛА N. 2

#### Электрическая схема

Ссылка на схему, поставляемую вместе со специальным распределительным щитом.



### 3.6 РЕВЕРСИРОВАНИЕ ОТКРЫТИЯ ДВЕРЦЫ

При необходимости реверсивного открытия дверцы осуществить следующие операции:

1. Заменить внешнюю гайку (втулку) одной петли на диаметрально противоположную закрывающую втулку, затем зафиксировать конус на дверце со стороны петли при помощи внутренней гайки.
2. Повторить операцию 1 для второй петли.
3. Для регулирования воздействовать на соответствующие гайки петель.

### 3.7 ПОДСОЕДИНЕНИЕ ГОРЕЛКИ

Перед установкой горелки необходимо осуществить аккуратную внутреннюю чистку питательного топливного трубопровода для того, чтобы убрать возможные отходы, которые могут ухудшить качество работы котла; проверить максимальное значение герметизации в топке по таблице технических данных. Указанное значение в действительности может увеличиваться до 20%, если в качестве топлива используется не природный газ или дизель, а мазут. Помимо вышеперечисленного, необходимо осуществить следующие проверки:

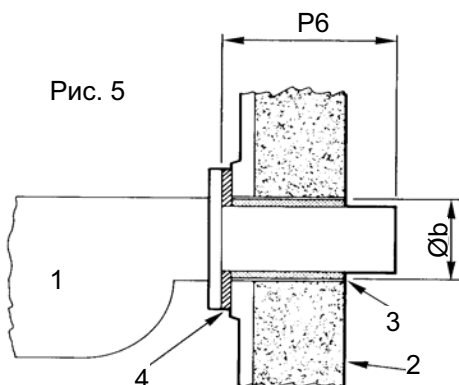
- a) Проверить внешнюю и внутреннюю герметичность питательного топливного устройства;
- b) Отрегулировать расход топлива по мощности котла;
- c) Проверить, чтобы использовался тот тип топлива, который предусмотрен для данного котла;
- d) Проверить, чтобы давление подачи топлива соответствовало значениям, указанным на табличке горелки;
- e) Проверить, чтобы устройство подачи топлива было рассчитано на максимальный расход, необходимый для котла и обеспечено всеми предохранительными и контрольными устройствами, предусмотренными действующими нормами.
- f) Проверить расчет вентиляционных отверстий в котельной, чтобы был гарантирован приток воздуха, предусмотренный установленными нормами, и в любом случае достаточный для обеспечения хорошего качества процесса горения;

В частности, для использования газа необходимо:

- g) Проверить, чтобы питательная линия и газовая рампа соответствовали действующим нормативам;
- h) Проверить герметичность всех газовых соединений;
- i) Проверить, чтобы газовые трубы не использовались для заземления электрических приборов.

Если котел не используется в течение длительного времени, необходимо перекрыть подачу топлива.

**ВАЖНО:** проверить, чтобы зазоры между форсункой горелки и дверцей были заполнены теплоизолирующим материалом (Рис. 5). Изоляционный керамический шнур входит в стандартный комплект поставки котла. Если он не подходит к конкретной используемой горелке, необходимо использовать оплетку другого диаметра, но из такого же материала.



**Описание:**

1. Горелка
2. Дверца
3. Теплоизоляционный материал
4. Фланец

Смотреть параграф: Технические данные по длине форсунки (**P6**), диаметру отверстия горелки (**Øb**) и герметизации.

## 4 МОНТАЖ

### 4.1 МОНТАЖ КОТЛА REX K/REX K F (Рис. 6-7)

Помещение, в котором производится сборка, должно иметь ровный строго горизонтальный пол. Для правильной сварки следует использовать электроды в оболочке кислотного или медного типа (AWS E6020 или AWS E6013 или E44LA3 или E44LC3).

- a) Разместить переднюю пластину (1) котла на полу петлями вниз в строго горизонтальном положении (отметить среднюю линию сторон плиты, чтобы правильно расположить топку и обечайку).
- b) Разместить топку (2) на внутреннем крае передней пластины (1), чтобы продольный сварочный шов топки располагался в нижней части котла. **Проверить, чтобы соединение пластины с топкой было точно перпендикулярным.**
- c) Приварить топку (2) к передней пластине (1) по внешней окружности.
- d) Разместить часть верхней обечайки (3) (патрубок обратки, узнаваемый через отсекаТЕЛЬ потока (4), приваренный внутри обечайки, должен находиться рядом с передней трубной пластиной). **При размещении необходимо выровнять оси отверстий для фланцевых патрубков, по значку предварительно размеченному на осевой линии плиты.** Для точности центровки проверьте расстояние **A** между краем обечайки и плиты. Перейти к точечной сварке только на осевой линии.
- e) Разместить нижнюю обечайку (5), соблюдая квоту **B**, и произвести точечную сварку только по нижней осевой линии передней пластины (1).
- f) Провести точечную сварку между двумя частями обечайки (3) и (5).
- g) Разместить заднюю трубную пластину (6), вставив анкерный болт или опорный патрубок (8) топки.
- h) Приварить заднюю трубную пластину (6) к анкерному болту или опорному патрубку (8), не задевая при этом 4 резьбовые заклепки или винта, при помощи которых фиксируется дымоход.
- i) Приварить всю обечайку (3) и (5) к передней трубной пластине (1).
- j) Вставить и приварить дымогарные трубы (7) к задней трубной пластине (6). Котел может находиться в вертикальном положении или, с большей трудностью для сварки, горизонтальном. Выбор положения зависит от размера помещения и наличия средств для подъема котла. **Важно: дымогарные трубы (7) должны выступать примерно на 3 мм со стороны передней трубной пластины (1) и примерно 10 мм со стороны задней трубной пластины (6).**

**NB: Для версии F (с алюминиевым элементом) паз слива конденсата должен находиться в нижней части (см Рис. 7)**

- k) Провести точечную и полную сварку дренажа (N4), его расположение должно быть перпендикулярно передней трубной пластине и параллельно обечайке.
- l) Разместить котел горизонтально. Для этого поставляется грузоподъемный крюк, который может быть приварен к обечайке для облегчения операций по подъему. Необходимо учесть, что этот крюк не должен выступать из-под обшивки.
- m) Приварить продольно обе части обечайки (3) и (5) и выполнить внутреннюю сварку топки (2) к передней трубной пластине (1); для облегчения операции рекомендуется вращать ее на валиках.
- n) Приварить обе рукоятки на 1/2" (N6) к обечайке (3) после проверки правильности наклона Зумпфов колб, так чтобы они не были закрыты дымогарными трубами; снять Зумпфы в момент сварки. Приварить два фланцевых патрубка (N1) и (N2) для подачи и обратки, проверяя горизонтальность фланцев; приварить рукоятку соединения для приборов (N3) и соединения (N5) если они предусмотрены.
- o) Приварить дымогарные трубы (7) к передней трубной пластине (1).
- p) Проверить, чтобы пластины (1) и (6) не имели деформации и приварить лонжероны (9) по линии плиты.
- q) Приварить трубы квадратного сечения (10) опоры обшивки; если это предусмотрено, приварить также боковые трубы, соблюдая квоту **C**.
- r) Провести гидравлическое испытание при давлении в 7,5 бар. **ЗАПОЛНИТЬ ГАРАНТИЮ ДАТОЙ ПРИЁМОЧНОГО ИСПЫТАНИЯ.**
- s) Установить дверцы (11) и дымоход (12).
- t) Окрасить краской, входящей в комплект поставки, видимые детали.

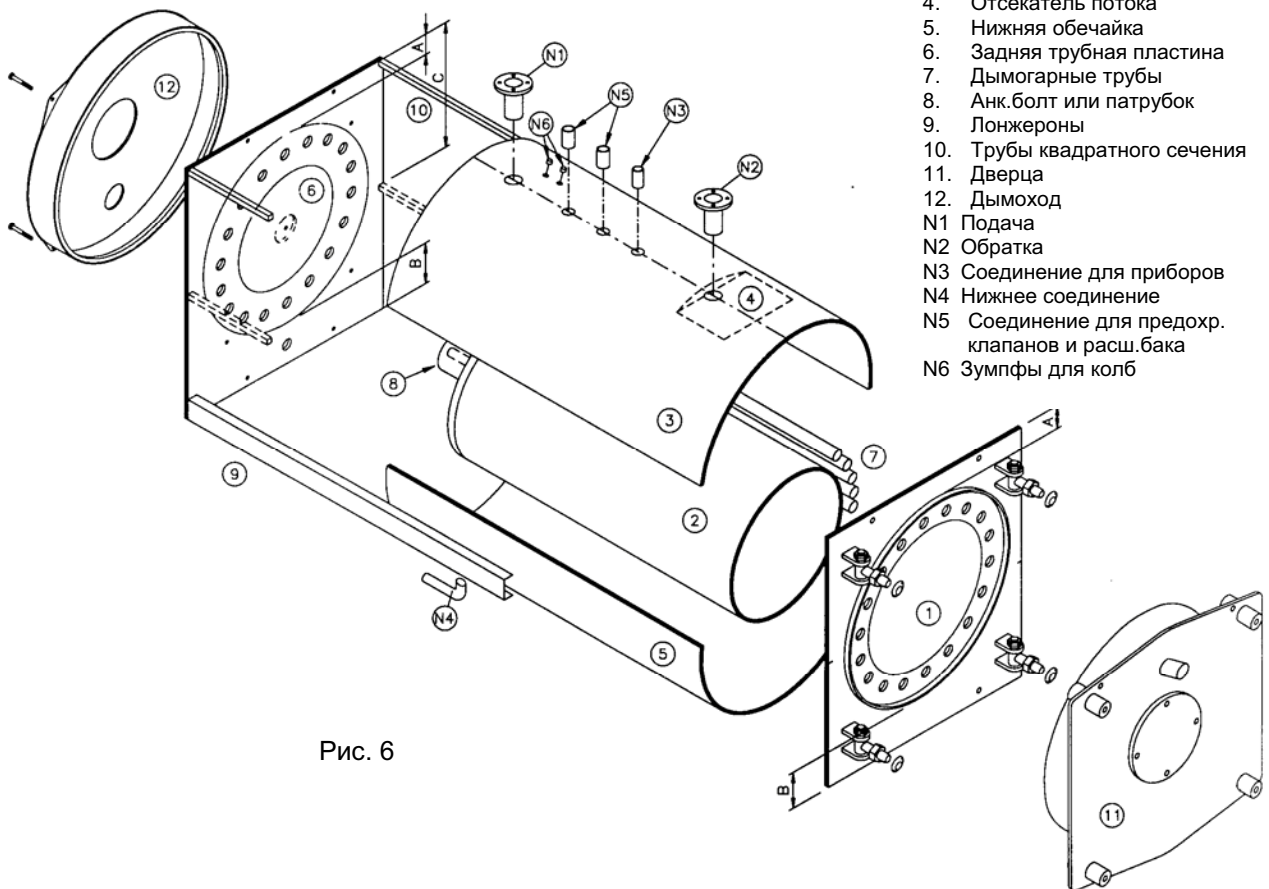
**Важно: перед запуском вставить турбодизельные и дымогарные трубы до трубной пластины.**

143400, Московская область, г. Красногорск, ул. Успенская д.3, офис 304

Тел/факс.: +7 (495) 9806177

www.energogaz-su.ru energogaz@energogaz-su.ru

# МОНТАЖ



### Описание

1. Передняя трубная пластина
2. Толка
3. Верхняя обечайка
4. Отсекатель потока
5. Нижняя обечайка
6. Задняя трубная пластина
7. Дымогарные трубы
8. Анк.болт или патрубок
9. Лонжероны
10. Трубы квадратного сечения
11. Дверца
12. Дымоход
- N1 Подача
- N2 Обратка
- N3 Соединение для приборов
- N4 Нижнее соединение
- N5 Соединение для предохранительных клапанов и расширительного бака
- N6 Зумпфы для колб

Рис. 6

МОД	7	8	9	10	12	15	20	25	30	35	40	50	62	75	85	95	100	120	130	140	160	180
<b>A</b>	100	100	100	100	100	100	100	100	100	100	85	85	85	85	85	85	85	85	85	85	85	85
<b>B</b>	100	100	100	100	100	100	100	100	100	100	95	125	125	125	125	125	125	125	125	215	215	215
<b>C</b>	-	-	-	-	-	-	-	-	-	-	-	550	550	605	605	605	680	680	680	-	-	-

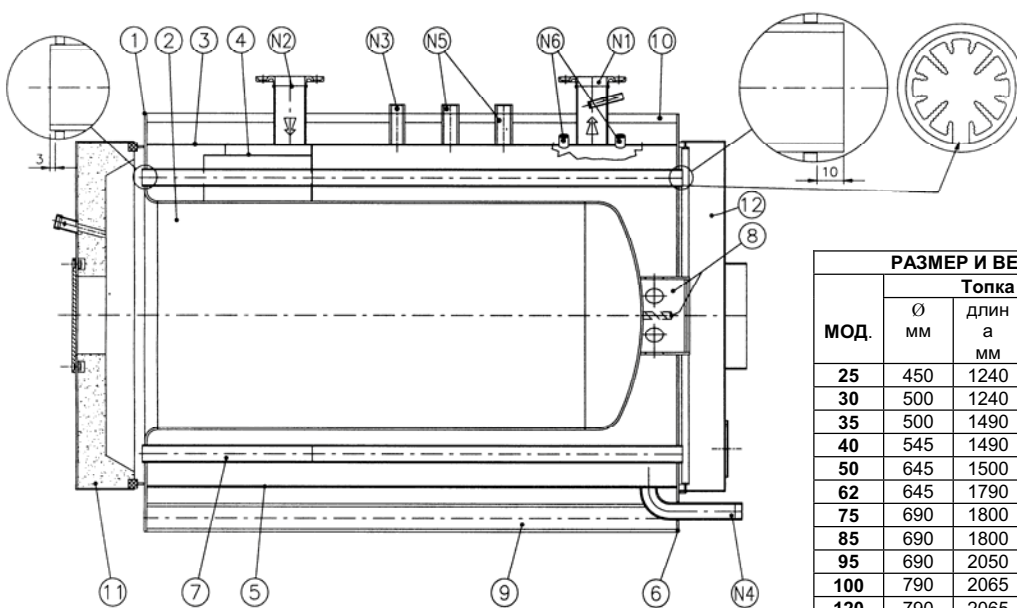


Рис. 7

МОД.	РАЗМЕР И ВЕС КРУПНЫХ ДЕТАЛЕЙ					
	Топка			Дверца		
	Ø мм	длин а мм	вес кг	шири на мм	высо та мм	вес кг
25	450	1240	67	750	680	65
30	500	1240	73	850	778	90
35	500	1490	88	850	778	90
40	545	1490	115	890	807	110
50	645	1500	145	1100	984	180
62	645	1790	172	1100	984	180
75	690	1800	227	1240	1130	210
85	690	1800	227	1240	1130	210
95	690	2050	257	1240	1130	210
100	790	2065	316	1390	1270	235
120	790	2065	316	1390	1270	235
130	790	2065	316	1390	1270	235
140	845	2378	390	1470	1367	435
160	845	2378	390	1470	1367	435
180	845	2588	425	1470	1367	435

ООО "ЭнергоГазИнжиниринг"  
143400, Московская область, г. Красногорск, ул. Успенская д.3, офис 304  
Тел/факс.: +7 (495) 9806177

www.energogaz-su.energogaz@energogaz-su

### 4.2 ОБШИВКА КОТЛА REX 7÷40 /REX К 25÷40 (Рис. 8)

- a) Обернуть стекловатой корпус котла, оставив видимыми Зумпфы для колб (P), расположенные на правой стороне.
- b) В отверстия, находящиеся на нижней части панелей (1S) и (1D), в зависимости от предназначения отверстия дверцы, пропустить соединительные провода между горелкой - панелью управления.
- c) Установить панель (1S), закрепив верхний сгиб к трубе с квадратным сечением и нижний к лонжерону котла.
- d) Установить верхнюю панель (2S) на котле и закрепить на нее шкаф управления. Размотать капилляры термостатов и термометра и вставить колбы в Зумпфы.
- e) Установить панель (1D) как в пункте b), затем панель (2D), убедившись, что капилляры вставлены в соответствующие отверстия. Прочно зафиксировать панель управления.
- f) Зафиксировать верхние панели винтами и закрыть проходные отверстия заглушками (см.рис.).

#### Суперизоляция (по запросу)

- g) Установить панели (3) и (4), прикрепляя их к боковым панелям.

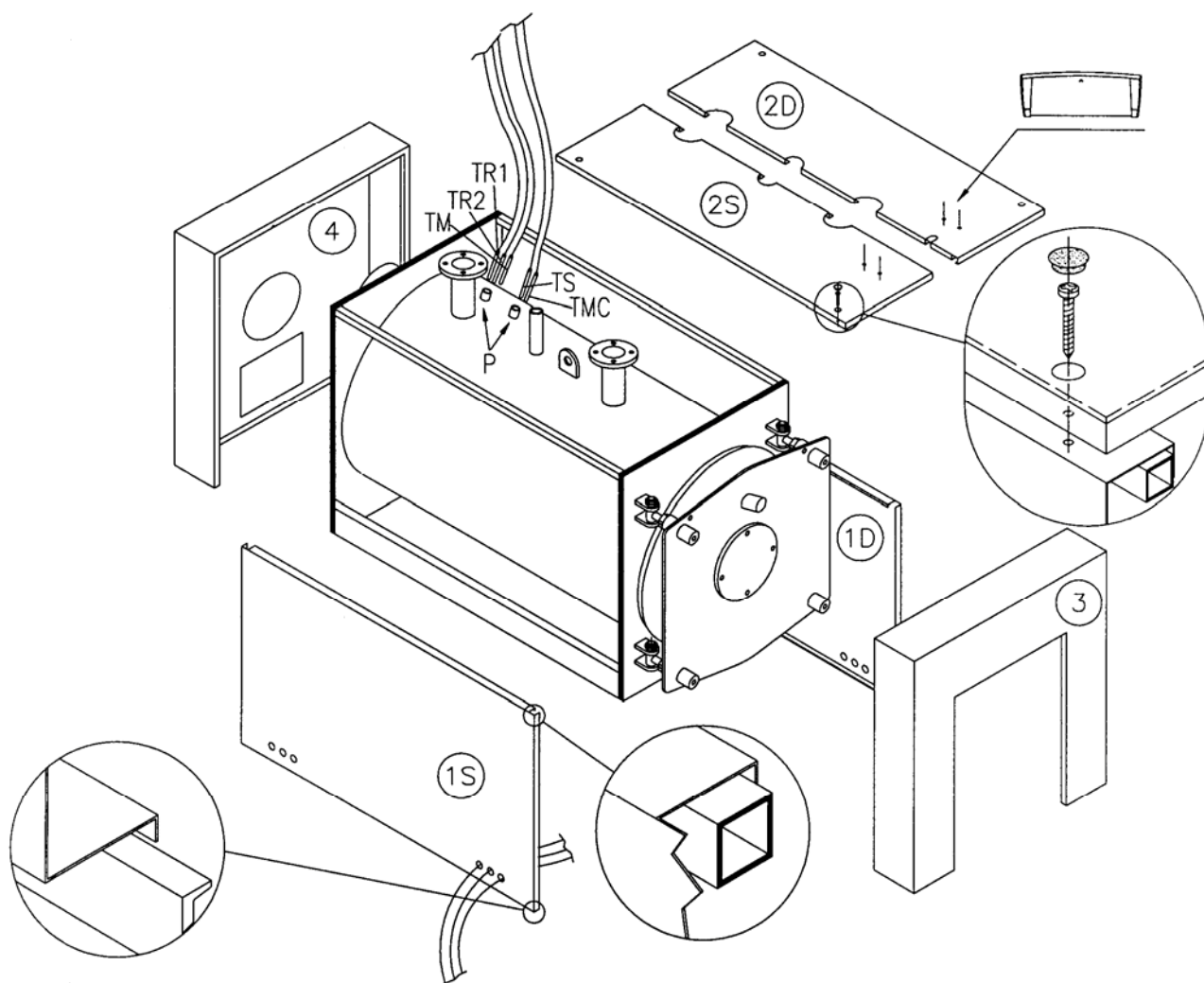


Рис. 8

**Описание:** P Зумпфы для колб - TR1-TR2 Регуляционные термостаты - TS Предохранительный термостат - TM Термостат запуска циркуляции - TMC Термометр котла.

4.3 ОБШИВКА КОТЛА REX/REX К 50+130 (Рис. 9)

- a) Обернуть стекловатой корпус котла, оставив видимыми Зумпфы для колб (P), расположенные на правой стороне.
- b) В отверстия, находящиеся на нижней части панелей (1S) и (1D), в зависимости от предназначения отверстия дверцы, пропустить соединительные провода между горелкой - панелью управления.
- c) Установить нижнюю панель (1S), закрепив сгиб трубы с квадратным сечением, выполнить ту же операцию с верхней панелью (2S).
- d) Установить верхнюю панель (3S) на котел; зафиксировать панель управления на панели (3S); размотать капилляры термостатов и термометра и вставить колбы в зумпфы (P).
- e) Установить панели (1D), (2D) и (3D) убедиться, что капилляры вставлены в соответствующие отверстия (3D). Прочно зафиксировать панель управления.

Суперизоляция (по запросу)

- f) Установить панели (5S) и (5D), прикрепляя их к боковым панелям при помощи скоб; соединить передние панели (4B) и (4A), прикрепив к панелям (5S) и (5D). Закрывать обшивку дверцы верхней панелью (6), закрепив ее винтами и закрыв отверстия заглушками (см.рисунок).
- g) Установить панели (8S) и (8D), прикрепляя их к боковым панелям при помощи скоб. Соединить задние панели (9B) и (9A), прикрепив к панелям (8S) и (8D); закрыть обшивку дымохода верхней панелью (10), закрепив ее винтами и закрыв отверстия заглушками.

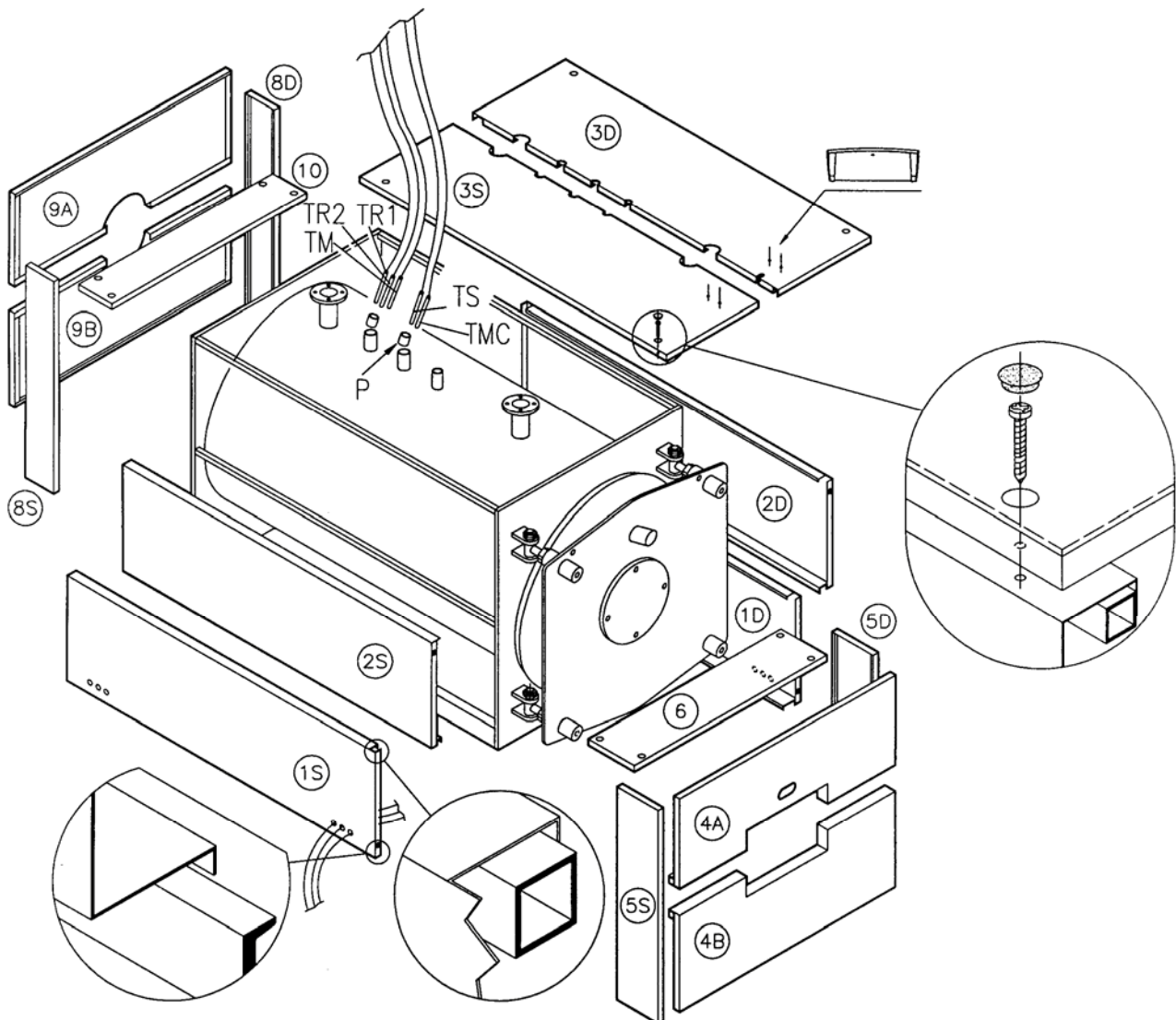


Рис. 9

**Описание:** P Зумпфы для колб - TR1-TR2 Регулирующие термостаты котла – TS Предохранительный термостат - TM Термостат запуска циркуляции - TMC Термометр котла.

ООО "ЭнергоГазИнжиниринг"  
143400, Московская область, г. Красногорск, ул. Успенская д.3, офис 304  
Тел/факс.: +7 (495) 9806177

### 4.4 ОБШИВКА КОТЛА REX DUAL/REX DUAL F 14÷70 (Рис. 10)

- a) Обернуть стекловатой корпус котла, оставив видимыми зумпфы для колб (P), расположенные на правой стороне.
- b) Открыть панель управления и через отверстие в обшивке (P1 или P2) вставить колбы в соответствующие зумпфы (см. рис). Зафиксировать панель управления.
- c) Установить панели (P1, P4), закрепив верхний сгиб к трубе с квадратным сечением, а нижний – к лонжерону котла.
- d) Установить панели (P2, P3), закрепив верхний сгиб к трубе с квадратным сечением, а нижний – к лонжерону котла; объединить, таким образом, боковые панели, вставляя язычки в соответствующие петли.
- e) Вставить панель (P5).
- f) Выполнить электрические соединения панели управления.

**ПРИМЕЧАНИЕ:** ДЛЯ РАСПОЛОЖЕНИЯ КОЛБ КОТЛОВ REX DUAL/REX DUAL F 80÷260 СМ. ПАРАГРАФ 3.2.3.

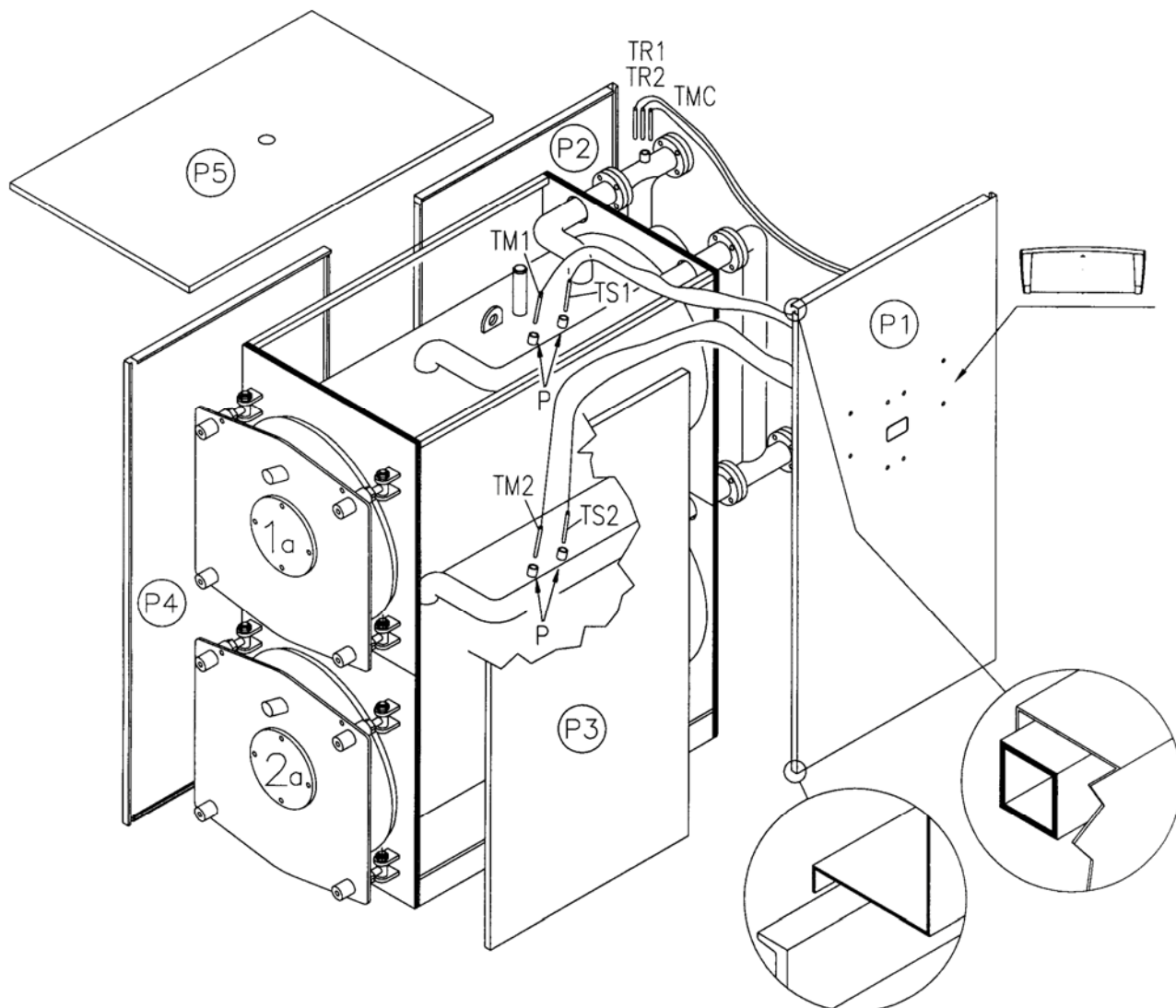


Рис. 10

**Описание:** P Зумпфы для колб - TR1 Регулирующ.термостат 1го котла - TR2 Регулирующ.термостат 2го котла - TS1 Предохран.термостат 1го котла - TS2 Предохран.термостат 2го котла – TM1 Термостат запуска циркуляции 1го котла – TM2 Термостат запуска циркуляции 2го котла – TMC Термометр котла.

### 4.5 ОБШИВКА КОТЛА STR (Рис. 11)

- a) Обернуть стекловатой корпус котла, оставив видимыми зумпфы для колб на правой стороне котла.
- b) В отверстия, находящиеся на нижней части панелей (1S) и (1D), в зависимости от предназначения отверстия дверцы, пропустить соединительные провода между горелкой - панелью управления.
- c) Установить нижнюю панель (1S), закрепив сгиб трубы с квадратным сечением, повторить процедуру для верхней панели (2S).
- d) Установить верхнюю панель (3S) на котел; закрепить панель управления на панели (3S); размотать капилляры термостатов и термометра и вставить колбы в зумпфы (P).
- e) Установить панели (1D) (2D) и (3D), вставить капилляры в соответствующие отверстия панели (3D). Прочно зафиксировать панель управления.
- f) Установить панели (4S) и (4D), прикрепив их к боковым панелям при помощи скоб; установить переднюю панель (5), прикрепив ее к панелям (4S) и (4D). Закрыть обшивку дверцы, прикрепив верхнюю панель (6).
- g) Установить заднюю панель (7), прикрепив к боковым панелям при помощи скоб.

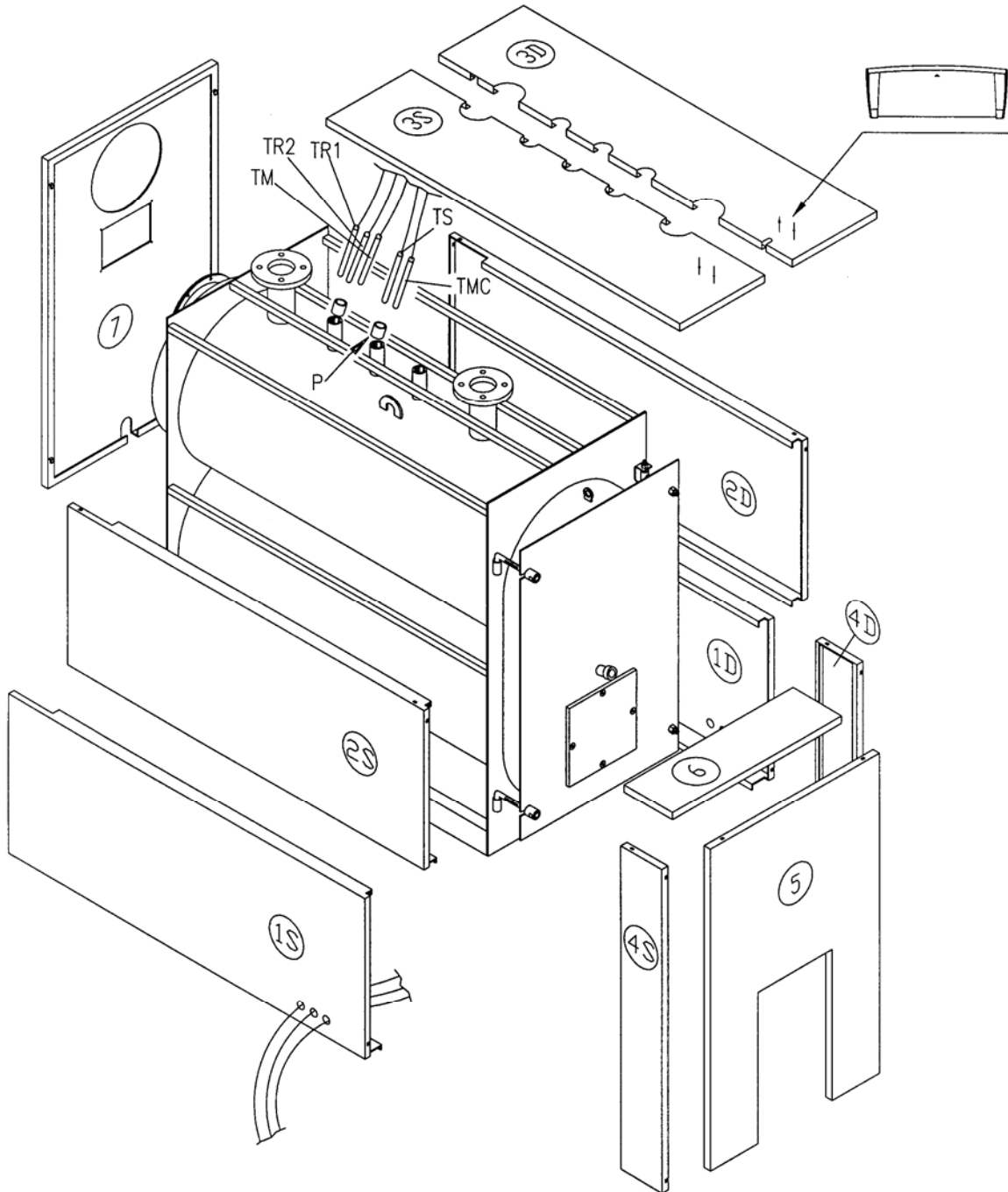


Рис. 11

**Описание:** P Зумпфы для колб - TR1-TR2 Регулирующие термостаты котла – TS Предохранительный термостат - TM Термостат задува воздуха TMC Термометр котла

ООО Энергогазсервис

г. Пермь, ул. Спасская д.3, офис 304

Тел/факс.: +7 (495) 9806177

www.energogaz-su.ru energogaz@energogaz-su.ru

## 5 ЗАПУСК

**ВАЖНО:** Перед пуском котла вставить турболизаторы в дымогарные трубы так, чтобы расстояние между турболизаторами и передней трубной пластиной было не менее 100 мм.

### 5.1. ПРЕДВАРИТЕЛЬНАЯ ПРОВЕРКА

Перед пуском котла необходимо проверить, чтобы:

- **Данные на табличке** соответствовали данным электрической, питательной гидравлической и питательной топливной сетей;
- **Рабочее поле** горелки совпадало с рабочим полем котла;
- В котельной находились инструкции как для котла, так и для горелки;
- **Дымоход** работал правильно;
- имеющееся в наличии **вентиляционное отверстие** было хорошо рассчитано и свободно от препятствий;
- **Дверца, дымоход и плита горелки** были закрыты, чтобы обеспечить герметичность газов в любой точке котельной;
- Оборудование было полностью **заполнено водой** и не было возможных **воздушных пробок**;
- имелась защита **от замерзания**;
- **Циркуляционные насосы** функционировали правильно;
- Расширительный бак и предохранительный/ые клапан/ы были правильно подсоединены (без отсекания) и функционировали.
- Электрические соединения и термостаты функционировали.

### 5.2. ОБРАБОТКА ВОДЫ

Самые общие явления, которые проверяются в тепловых устройствах:

#### - **Накипь извести**

Накипь извести препятствует теплообмену между горючим газом и водой, приводя к увеличению температуры деталей сверх нормы, подверженных к воспламенению и поэтому к значительному снижению продолжительности работы котла.

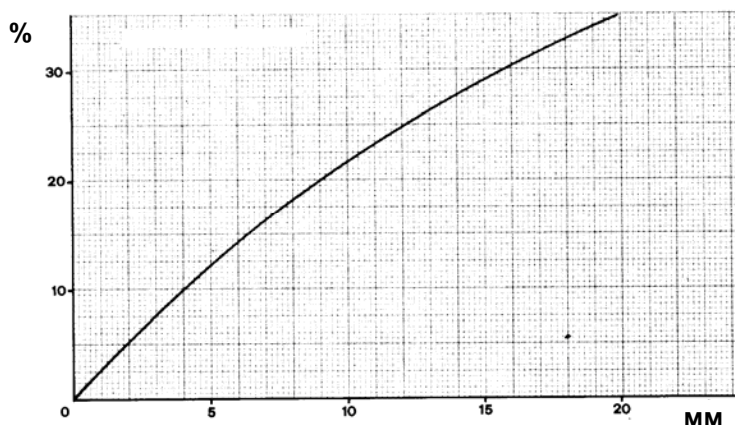
Известь концентрируется там, где высока температура стен и на конструктивном уровне лучшей защитой является уничтожение подобных областей перегрева.

Накипь создаёт изолирующий слой, который снижает теплообмен в котле, тем самым снижая его эффективность. Это означает, что значительная часть тепла, полученного от горения, не полностью переходит в воду оборудования, но пропадает через дымоход.

#### Диаграмма извести

##### Описание

%	% неиспользованное топливо
мм	мм известь



#### - **Коррозия со стороны воды**

Коррозия металлических поверхностей котла со стороны воды вызвана её проницаемостью через железный раствор, то есть через его ионы (Fe+). В этом процессе очень важно наличие растворённых газов, а в частности кислорода и углекислого газа. Часто встречаются коррозионные явления с мягкой водой и/или деминерализованной, которая по своей природе является самым агрессивным веществом в отношении железа (кислотная вода с  $pH < 7$ ): в этих случаях, если это является защитным средством от явлений накипи, но не в той же степени как в отношении коррозии, необходимо обусловить саму воду средствами,

тормозящими коррозионные процессы.

### 5.3. ЗАПОЛНЕНИЕ УСТАНОВКИ ВОДОЙ

Вода должна поступать в систему отопления как можно медленней и в количестве пропорционально мощности по вытяжке воздуха частей котла, задействованных при его заполнении. Время варьирует в зависимости от величины оборудования, но в любом случае не менее 2 или 3 часов. В случае оборудования с закрытым расширительным баком необходимо запускать воду до тех пор, пока стрелка манометра не достигнет отметки статистического давления, предусмотренного для бака. Затем можно приступать к первому нагреву воды до максимальной температуры, допустимой оборудованию, но в любом случае не более 90°C. В течение этой операции воздух, находящийся в воде, выйдет через автоматические или ручные воздушные клапаны, предусмотренные в оборудовании. По окончании выброса воздуха, вернуть давление до заранее установленного значения 1,3 бар.



## 6 ЭКСПЛУАТАЦИЯ

### 6.1 ПРОВЕРКА ФУНКЦИОНИРОВАНИЯ

Отопительное оборудование должно использоваться допустимым образом, так чтобы гарантировать с одной стороны высокое качество процесса горения со сниженными выбросами в атмосферу углекислого газа, негорючих углеводородов и копоти, а с другой стороны избегать нанесения вреда людям и вещам.

Направляемые значения сгорания:

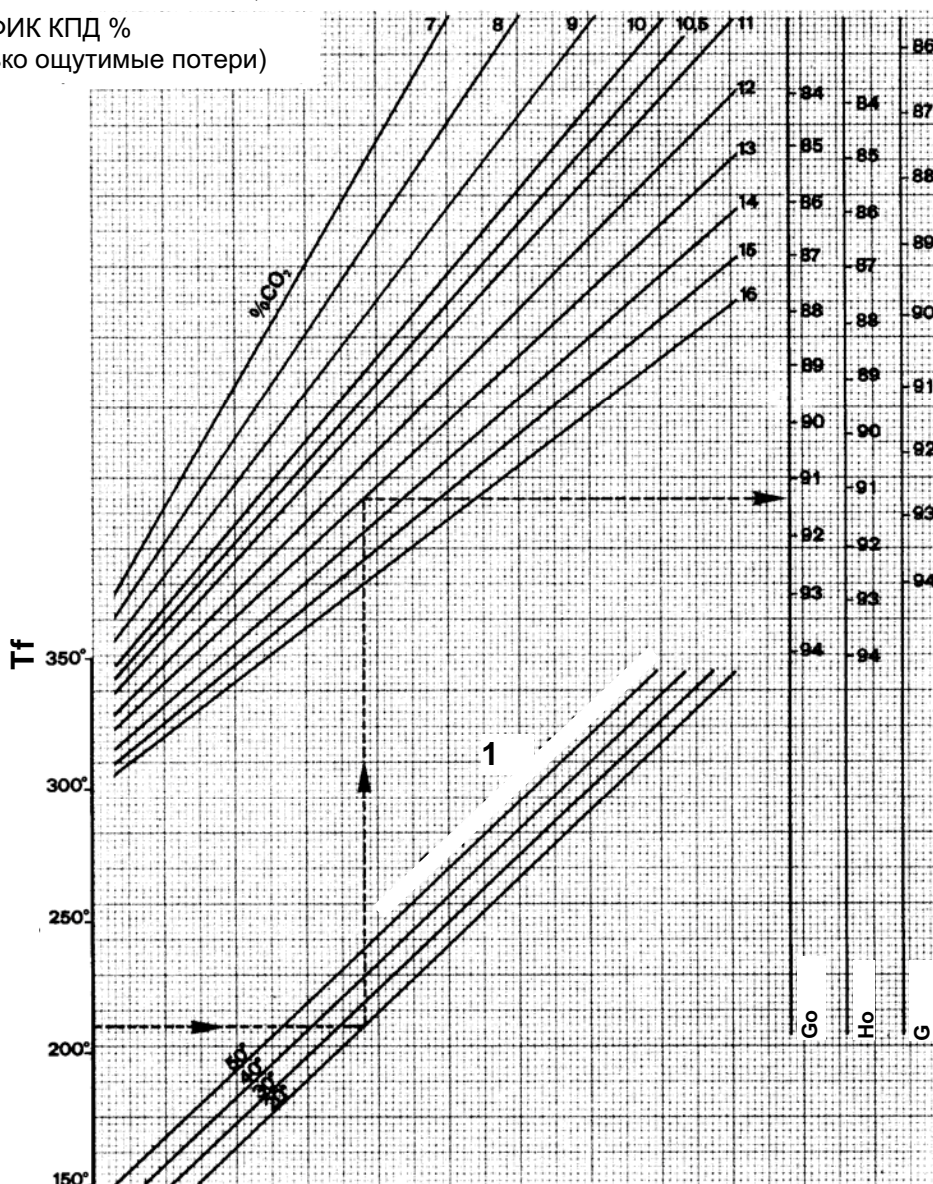
ТОПЛИВО	%CO <sub>2</sub>	Температура уход.газов	% CO
Газ	10	190°C	0 – 20 ppm
Дизель	13	195°C	10 – 80 ppm
Мазут	13,5	200°C	50 – 150 ppm

Ниже приведена диаграмма, которая в зависимости от температуры дыма, воздуха и процентного соотношения углекислого газа (%CO<sub>2</sub>) определяет производительность котла, но не учитывает рассеивания через обшивку котла.

Пример:

Топливо ..... ДИЗЕЛЬ  
 Температура окр.среды.....20 °C  
 %CO<sub>2</sub>.....13 %  
 КПД.....91,4 %

ГРАФИК КПД %  
(только ощутимые потери)



Описание:

Tf Температура уход.газов °C – Та Температура окружающей среды °C – Go Дизель – Ho Мазут – G Газ

143400, Московская область, г. Красногорск, ул. Успенская д.3, офис 304

Тел/факс.: +7 (495) 9806177

www.energogaz.su energogaz@energogaz.su

## ЭКСПЛУАТАЦИЯ

Герметизация должна входить в значения, указанные в таблице технических данных.

### ВАЖНО

Тепловой перепад между подачей и обратной не должен превышать 15°C, так чтобы структура котла могла избежать теплового удара. Температура обратной оборудования должна быть больше 55°C, чтобы защитить котёл от коррозии, вызываемой конденсацией дыма на слишком холодных поверхностях; касательно этого полезно уменьшать температуру обратной, установив смесительный клапан с 3 или 4 каналами. Гарантия следовательно не распространяется на ущерб, причиненный конденсатом.

Обязательно установить ре-циркуляционный насос (антиконденсатный насос), чтобы смешивать холодную обратку. Данный насос должен иметь минимальный расход равный приблизительно 5 м³/ч и приблизительно равный 1/3 расхода насоса отопительного устройства.

Необходимо иметь всегда включённым выключатель горелки; таким образом, температура воды в котле будет примерно равна значению, установленному термостатом.

В случае плохой дымопроницаемости в передней части котла (дверца и плита горелки) или же в задней части (дымоход), необходимо отрегулировать анкерные болты закрытия отдельных деталей; если этого недостаточно, необходимо предусмотреть замену соответствующих прокладок.

### ВНИМАНИЕ

Не открывайте дверцу и не снимайте дымоход во время работы горелки, после выключения горелки следует подождать несколько минут, чтобы остыли изоляционные материалы.

## 6.2 ЧИСТКА И ОБСЛУЖИВАНИЕ

Каждая операция по чистке или обслуживанию котла осуществляется после отключения топливного и электрического питания.

Экономия в эксплуатации зависит от чистки поверхностей теплообмена и регулирования горелки. Для этого необходимо:

- Чистить трубный пучок специальной щеткой, входящей в комплект оборудования, один раз в месяц при работе на мазутном топливе, один раз в три месяца при работе на дизельном топливе и один раз в год при работе на природном газе; периодичность чистки в любом случае зависит от характеристик устройства.

Быстрая чистка может быть осуществлена, открыв переднюю дверцу, вынув турболизаторы и почистив трубы при помощи специально предназначенного ёршика, входящего в стандартный комплект поставки котла. Для более глубокой чистки необходимо снять дымоход и выпустить остатки угарного газа.

- проверять профессионально - квалифицированным персоналом настройку горелки;
- анализировать воду оборудования и обеспечивать соответствующую водоподготовку, чтобы избежать создание накипи извести, которая изначально снижает производительность котла и со временем может привести к поломке;
- проверять, чтобы огнеупорная обшивка была целой, прокладки – герметичными, в противном случае отремонтировать;
- периодически проверять рабочее состояние регулирующих и предохранительных устройств оборудования.



*alta tecnologia del calore*

ICI CALDAIE SpA  
Via G. Pascoli, 38  
37059 Campagnola di Zevio VR

Telefono 045 8738511  
Fax 045 8731148  
Info@icicaldaie.com  
www.icicaldaie.com

Partita Iva 00227490232  
Rag. Soc. n. 6677  
C.C.I.A.A. VR n. 69600

Appartenente al Gruppo Finluc  
Iscritto R.I. VR 02245640236

## **DICHIARAZIONE DI CONFORMITA' ALLE NORME DELLA COMUNITA' EUROPEA**

La sottoscritta Emanuela Lucchini amministratore delegato della ICI CALDAIE S.p.A., con sede in Via G. Pascoli, 38 - 37059 Campagnola di Zevio (VR) Italia.

### **DICHIARA CHE LE CALDAIE REX/REX F REX K/REX K F REX DUAL/REX DUAL F STR**

sono conformi al tipo in oggetto dell'attestato di certificazione CE, e conformi alle seguenti binormative (o normative armonizzate):

EN 60335-1, EN 303-1, pr EN 303-3

secondo le direttive del consiglio:

- Direttiva Gas 90/396/CEE
- Direttiva Bassa Tensione 73/23/CEE (modificata dalla 93/68)
- Direttiva Rendimento 92/42/CEE
- Direttiva EMC 89/336/CEE

S. Maria di Zevio, li 14/03/2006

ICI CALDAIE S.p.A.  
Direttore Generale  
Emanuela Lucchini



Appartenente al Gruppo Finluc, iscritto R.I. VR n. 02245640236

Via G. Pascoli, 38 - 37059 Zevio - fraz. Campagnola - VERONA - ITALIA

Tel. 045/8738511 - Fax 045/8731148

info@icicaldaie.com - www.icicaldaie.com

---

Иллюстрации и данные, указанные в инструкции, являются показательными и ни к чему не обязывающими. ICI CALDAIE оставляет за собой право вносить любые изменения и улучшения продукции без предварительного уведомления. Москва, Московская область, г. Красногорск, ул. Успенская д.3, офис 304

Тел/факс.: +7 (495) 9806177

www.icicaldaie.com - info@icicaldaie.com